



Cables y Accesorios para Infraestructuras Ferroviarias



ÍNDICE

INTRODUCCIÓN TÉCNICA

- Introducción.....	6
- Ventajas	7
- Ensayos de fuego	8
- Compromiso con la calidad	12
- Certificación CETREN	13

ENERGÍA

- REF3Z1-K 1000 V	16
- AFUMEX RZ1F3Z1-K (AS) 1000 V	17
- AFUMEX FIRS RZ1F3Z1-K mica (AS+) 1000 V	18
- AL REF3Z1-K 1000 V	19
- AL AFUMEX AL RZ1F3Z1-K (AS) 1000 V.....	20
- AL RETENAX AL RRFVW 3/3 kV	21
- AL RRFVW1 3/3 kV	22
- AL AFUMEX RRFVW1 (AS) 3/3 kV	23
- VOLTALENE N 6/10 kV	24
- VOLTALENE N 0,6/1 kV	25
- AL POLIRRET AL RVZ 3/3 kV	26
- AL SINTENAX FLAM N 0.6/1 kV	27
- RETENAX FLAM F	28
- SINTENAX FLAM F FLEX 0.6/1 kV	30
- AL SINTENAX FLAM F/FA (VVFV / VVFAV) 0,6/1 kV	31
- RETENAX FLAM FLEX M (RVMV-K) 0,6/1 kV	32

MIXTO

- REF3Z1-K 1000 V + 3 FO	36
- AFUMEX RZ1F3Z1-K (AS) 1000 V + 3 FO	38

FIBRA ÓPTICA

- OPSYCOM PKP y TKT	42
- OPSYCOM PKESP	45
- OPSYCOM TKEST	47
- OPSYCOM PKCP	49

SEÑALIZACIÓN

- EAPSP Multiconductor	54
- EAPSP Cuadretes	56
- AFUMEX EATST Multiconductor	58
- AFUMEX EATST Cuadretes	60
- CCPSSP Multiconductor	62
- CCPSSP Cuadretes	64
- AFUMEX CCTSST Multiconductor	66
- AFUMEX CCTSST Cuadretes	68

ACCESORIOS

- TERMINACIÓN TERMOSPEED	72
- EMPALME TERMOSPEED	73
- ELASTICFIT TMF-RLT	74
- CONECTOR SEPARABLE INNEX	76
- EMPALME/DERIVACIÓN BICAST PBU (VERTIDO DE RESINA)	78
- ABRAZADERAS PLÁSTICAS	79
- FICHAS DE SUJECIÓN	82
- SOPORTE PERCHA TIPO J	84
- PROTECCIÓN CATENARIAS FERROVIARIAS.....	85

INTRODUCCIÓN TÉCNICA

A) INTRODUCCION

El rápido desarrollo de las tecnologías del transporte ferroviario en los últimos años ha influido en todas las áreas, desde el transporte colectivo interurbano terrestre o subterráneo, a las líneas de velocidad alta o incluso de alta velocidad.

Los mismos sistemas de ferrocarril, de CC a CA de 2x25 kV, han sido objeto de una evolución similar. La complejidad de los sistemas y su fiabilidad, así como la seguridad, son los principales resultados de este significativo cambio. Uno de los efectos clave de estos avances es el desarrollo de cables con un rendimiento de alto nivel en lo que respecta a la resistencia química y mecánica, resistencia al fuego, compatibilidad electromagnética y capacidad de transmisión.

Además, Prysmian como uno de los actores líderes en este tipo de cable investiga y desarrolla nuevos materiales y diseños de cables con el fin de cumplir los requisitos más exigentes del sector de las infraestructuras ferroviarias.

En este catálogo se recoge una muestra de los cables y accesorios más comúnmente empleados que incorporan estas tecnologías para el ferrocarril, incluidos cables de media y baja tensión, cables de comunicación y cables de control y señalización.

Los cables para infraestructuras ferroviarias ofrecen numerosas ventajas diferenciales a los propietarios y operadores de redes de ferrocarril y transporte rápido colectivo, los contratistas, las ingenierías, los diseñadores de sistemas y los instaladores que realizan las instalaciones, puestas en marcha y su posterior mantenimiento en todas las partes que componen una infraestructura de señalización ferroviaria:

INFRAESTRUCTURA DE RED: CERCANÍAS



INFRAESTRUCTURA DE RED: VELOCIDAD ALTA



INFRAESTRUCTURA DE RED: ALTA VELOCIDAD



INFRAESTRUCTURA DE RED: ESTACIÓN



SUBESTACIONES



SEÑALIZACIÓN



B) VENTAJAS

MENOR COSTE TOTAL DE PROPIEDAD

Los cables para infraestructuras ferroviarias cuentan con un historial probado de mayor duración comparados con los cables estándares de ferrocarril y necesitan un mantenimiento mínimo; rentabilizando por lo tanto, al máximo la inversión realizada.

Las tecnologías de compounds empleadas, (E0); y el diseño orientado al fácil pelado hacen que la instalación sea más sencilla, más rápida y por consiguiente, más económica.

LA GARANTÍA DE PRODUCTOS EXCEPCIONALES

Prysmian ofrece para las instalaciones de infraestructuras ferroviarias una gama de productos completa, que cubre todas las funciones (media tensión/baja tensión, control y señalización, transmisión de vídeo y datos, fibras ópticas); que están indicados para cualquier sistema de energía y comunicación, así como para dispositivos de señalización y control. Así Prysmian proporciona cables para las aplicaciones más avanzadas y exigentes, como: BOA, EUROBALISE, ENCODER-BOA o ZC03.

Prysmian puede suministrar cables y componentes adaptados a aplicaciones específicas, según los requisitos determinados del proyecto, como por ejemplo, en entornos extremos y de uso intensivo.

ALTA SEGURIDAD ANTE EL RIESGO DE INCENDIO

Prysmian siempre se ha centrado en la seguridad de las personas y los materiales en todas las condiciones de trabajo. En las infraestructuras de vía, los cables se instalan a menudo en zonas críticas, como en túneles y en líneas subterráneas a gran profundidad. En este caso, resulta de gran importancia utilizar cables que en caso de incendio no aumenten los peligros asociados al fuego y garanticen el funcionamiento correcto de los dispositivos de seguridad en circunstancias extremas.

En caso de incendio, la transmitancia lumínica que normalmente se requiere para las emisiones de humo de los cables LSOH (bajos en humo y libres de halógenos) es como mínimo del 60%. Dentro de la familia para infraestructuras ferroviarias los cables Afumex Rail cumplen con los estándares más estrictos, que establecen que las emisiones de humo deben contar con una transmitancia lumínica superior al 75%.

Los ensayos de no propagación de la llama y no propagación del incendio muestran la resistencia al avance de las llamas que oponen los cables aisladamente o en conjunto cuando son alcanzados por el fuego. Los ensayos de gases desprendidos durante la combustión establecen límites de emisiones de sustancias como el ácido clorhídrico, el monóxido de carbono y otros compuestos nocivos para las personas o los bienes. Así, un cable libre de halógenos debe mostrar una concentración de gas ácido halógeno generado por combustión inferior al 0,5% en peso, en cada uno de sus componentes combustibles.

Los conocidos como cables **Afumex (AS)** (alta seguridad) son **cables libres de halógenos, no propagadores de la llama ni del incendio y con emisión de humos y opacidad reducida** y superan los siguientes ensayos de fuego:

- No propagación de la llama
- No propagación del incendio
- Baja emisión de humos opacos
- Libre de halógenos
- Reducida emisión de gases tóxicos
- Muy baja emisión de gases corrosivos

La inscripción **AS+** (alta seguridad aumentada) en la cubierta de un cable indica que además de los tests correspondientes a cables AS se debe superar el ensayo de **resistencia al fuego** con el objeto de demostrar su integridad y seguir prestando servicio durante y después de un incendio. Su destino es circuitos de servicios de seguridad no autónomos o con fuentes autónomas centralizadas.

En el apartado ENSAYOS DE FUEGO se recogen de forma esquemática y resumida los detalles de las diferentes pruebas mencionadas.

NOTA: La denominación libre de halógenos alude sólo a una propiedad del cable. Si un reglamento exige cables no propagadores del incendio y con emisiones de humos y opacidad reducida, esta pidiendo cables AS y no solamente libres de halógenos

CABLES RESISTENTES AL FUEGO

Los cables para infraestructuras ferroviarias incluyen una gama completa de cables resistentes al fuego, especialmente desarrollados para túneles y vías de circulación subterránea.

Para garantizar la seguridad de las personas y los equipos, en estos tipos de instalaciones las salidas de emergencia y los servicios vitales salvavidas deben funcionar correctamente incluso en caso de incendio y durante un tiempo mínimo necesario para que las personas puedan

evacuar el emplazamiento y permitir la intervención de los equipos de extinción y rescate. Para estas aplicaciones, Prysmian ofrece una completa gama de cables, que supera los estándares de resistencia al fuego más exigentes, incluso con fines de comunicación.

CUMPLIMIENTO CON ERTMS

Prysmian siempre se ha mantenido a la vanguardia en lo que respecta al cumplimiento de los estándares ferroviarios más avanzados dentro del sistema ERTMS (European Rail Traffic Management System, Sistema europeo de gestión del tráfico ferroviario) y según los requisitos de las empresas de transporte, diseñadores e instaladores de Europa.

Los nuevos estándares tienen como objetivo crear un único sistema de control y señalización ferroviario, que garantice la interoperabilidad en toda la red ferroviaria europea. El sistema ERTMS impone altos niveles con respecto al rendimiento de compatibilidad electromagnética o EMC. Los cables para instalaciones ferroviarias se han diseñado y fabricado para cumplir con estos exigentes requisitos sobre compatibilidad electromagnética, EMC, y utilizan materiales y diseños de pantalla especiales.

GESTIÓN DE CONTRATOS Y DISPONIBILIDAD DE EXISTENCIAS

Prysmian opera en 21 países de cinco continentes desde 52 centros de fabricación, con lo que se garantiza que cualquier proyecto o cualquier instalación dispone de un punto de contacto técnico y de asesoramiento comercial de fácil acceso, tanto para servicios de consultoría técnica como para la documentación completa del proyecto.

C) ENSAYOS DE FUEGO

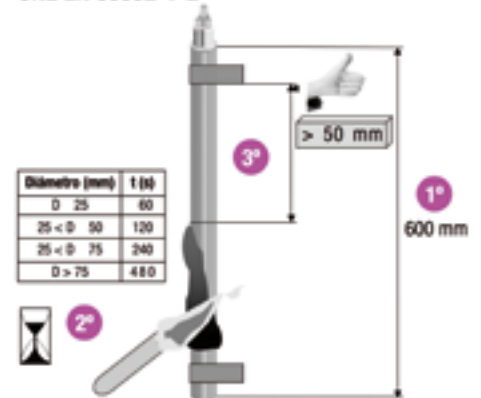


NO PROPAGACIÓN DE LA LLAMA

El ensayo de no propagación de la llama (UNE EN 60332-1-2) consiste en comprobar la ignifugación de una muestra única de cable en posición vertical. En función del diámetro exterior del cable se aplica la llama entre 1 y 8 minutos. El ensayo se considera superado si el cable no es afectado por el fuego más allá de los 5 últimos cm. Además se limita también la propagación hacia abajo del fuego.



UNE EN 60332-1-2



NO PROPAGACIÓN DEL INCENDIO

Los cables suelen agruparse en las canalizaciones lo que lleva a la necesidad de comprobar el comportamiento frente al fuego en grupo. En el ensayo de no propagación del incendio (UNE EN 50266-2-4 [categoría C]) se agrupan muestras de 3,5 m de una determinada sección hasta completar 1,5 litros de material no metálico por metro de muestra. Se someten a la acción de las llamas durante 20 minutos y si la longitud final afectada por el fuego es menor de 2,5 m se considera el ensayo superado



UNE EN 50266-2-4, Cat. C





LIBRE DE HALÓGENOS Y MUY BAJA EMISIÓN DE GASES CORROSIVOS

Con estos dos test similares se demuestra que el cable ensayado es libre de halógenos (no emite HCl ni otros compuestos halogenados en su combustión) y los gases emitidos son de baja corrosividad con objeto de proteger a las personas y los bienes en caso de incendio.

Los ensayos se realizan quemando muestras muy troceadas de material combustible del cable en un horno con temperaturas entre 800 y 900 grados y analizando los gases emitidos con unos frascos lavadores.

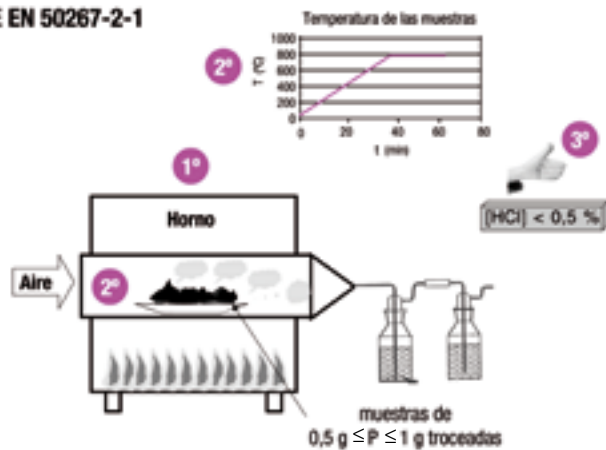
Los ensayos de las normas UNE EN 50267-2-1 y UNE EN 50267-2-3 nos confirman que el cable es libre de halógenos y sus productos de combustión son de baja corrosividad.

Baja corrosividad se considera cuando el pH de los gases emanados es mayor o igual que 4,3 y la conductividad de los mismos es menor o igual a 10 microsiemens por milímetro (UNE EN 50267-2-3). Es una medida indicativa indirecta de la ausencia de halógenos.

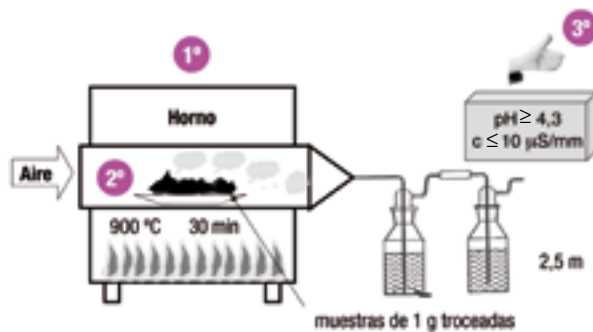
Con las prescripciones de la norma UNE EN 50267-2-1 detectamos además una concentración inferior al 0,5 % de HCl.



UNE EN 50267-2-1



UNE EN 50267-2-3



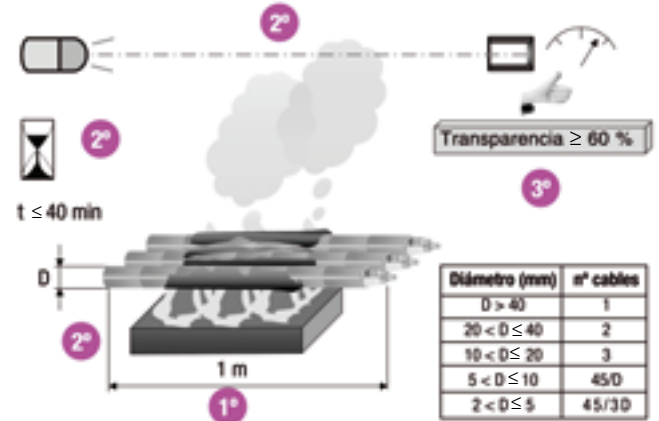


BAJA EMISIÓN DE HUMOS OPACOS

La opacidad de los humos producidos en los incendios es un importante factor a tener en cuenta, cuando los ocupantes de un emplazamiento afectado por el fuego, deben evacuarlo en los primeros instantes, incluso cuando algunos minutos más tarde los equipos de extinción y rescate han de actuar en el local siniestrado.

Para el ensayo de baja opacidad de humos (UNE EN 61034-2) se utiliza una cabina de 3 x 3 x 3 m³ en la que se queman muestras de 1 m de cable. El número de muestras depende del diámetro exterior (ver dibujo). Se considera el ensayo finalizado cuando no haya decremento en la transmitancia de luz durante cinco minutos, después de que la fuente de fuego se haya extinguido o cuando la duración del ensayo alcance los 40 minutos.

UNE EN 61034-2



RESISTENCIA AL FUEGO

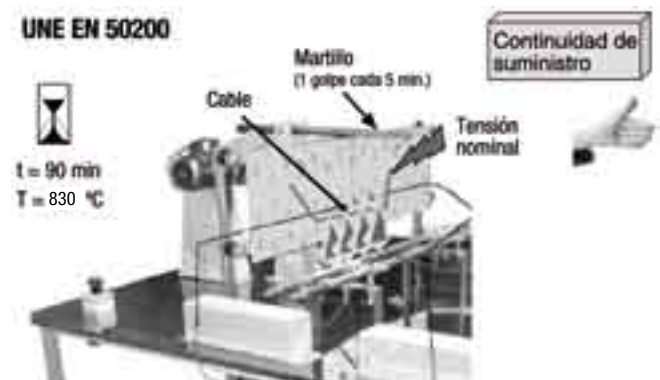
La resistencia al fuego trata de poner de manifiesto la aptitud del cable para dar servicio en condiciones extremas de un incendio. Los cables resistentes al fuego están destinados a aquellos servicios que se pretende no dejen de funcionar en un eventual siniestro con fuego (servicios de seguridad, servicios indispensables...).

El ensayo UNE EN 50200 consiste en someter una muestra de cable a 830 °C durante 90 minutos. El test se considera superado si no tiene lugar ni rotura de conductores ni contacto entre los mismos.

Para aproximar al máximo el ensayo a las condiciones reales más desfavorables, el equipo que sujeta el cable es sometido a un golpe de martillo cada 5 minutos (con la vibración se desprenden las cenizas).




Como se observa en el dibujo, el cable se ensaya doblado para simular la sollicitación mecánica del mismo en las curvas del tendido. Es más fácil un cortocircuito en las zonas de curvado cuando el fuego ataca la canalización.

UNE EN 50200





NOTA: si se requiere se pueden realizar otros ensayos o variantes de los expuestos.

NORMATIVA DE ENSAYOS DE FUEGO

	Nuevo CENELEC	Sustituye a:		IEC de referencia	
	UNE EN 60332-1-1: 2005 Métodos de ensayo comunes para cables bajo condiciones de fuego. Ensayo de resistencia a la propagación vertical de la llama para un conductor individual aislado o cable. - Parte 1: Equipo.	–	UNE EN 50265-1	IEC 60332-1-1	
	UNE EN 60332-1-2: 2005 Parte 2: Procedimientos. Sección 1: Llama premezclada de 1 kW.	–	UNE EN 50265-2-1	IEC 60332-1-2	
	UNE EN 60332-1-3: 2005 Parte 1: Procedimientos. Determinación de las partículas/gotas inflamadas.	–	–	IEC 60332-1-3	
	UNE EN 60332-2-1: 2005 Métodos de ensayo comunes para cables bajo condiciones de fuego. Ensayo de resistencia a la propagación vertical de la llama para un conductor individual aislado o cable de pequeña sección. - Parte 1: Equipo	–	–	IEC 60332-2-1	
	UNE EN 60332-2-2: 2005 Parte 2: Procedimientos. Sección 2: Llama de difusión.	–	UNE EN 50265-2-2	IEC 60332-2-2	
		UNE EN 50266-1: 2001 Ensayo de cables eléctricos sometidos al fuego. Ensayo de cables colocados en capas. - Parte 1: Equipo.	HD 405.3	UNE 20432-3	IEC 60332-3-10
UNE EN 50266-2-1: 2001 Parte 2: Procedimientos. Sección 1: Categoría A F/R.		HD 405.3	UNE 20432-3	IEC 60332-3-21	
UNE EN 50266-2-2: 2001 Parte 2: Procedimientos. Sección 2: Categoría A.		HD 405.3	UNE 20432-3	IEC 60332-3-22	
UNE EN 50266-2-3: 2001 Parte 2: Procedimientos. Sección 3: Categoría B.		HD 405.3	UNE 20432-3	IEC 60332-3-23	
UNE EN 50266-2-4: 2001 Parte 2: Procedimientos. Sección 4: Categoría C.		HD 405.3	UNE 20432-3	IEC 60332-3-24	
UNE EN 50266-2-5: 2001 Parte 2: Procedimientos. Sección 5: Categoría D.		HD 405.3	UNE 20432-3	IEC 60332-3-25	
 CERO HALÓGENOS		UNE EN 50267-1: 1999 Métodos de ensayo comunes a los cables sometidos al fuego. Ensayo de gases desprendidos durante la combustión de materiales procedentes de los cables. - Parte 1: Equipo.	HD 602	UNE 21147-2	–
		UNE EN 50267-2-1: 1999 Parte 2: Procedimientos. Sección 1: Determinación de la cantidad de gases halógenos ácidos.	–	UNE 21147-1	IEC 60754-1
	UNE EN 50267-2-2: 1999 Parte 2: Procedimientos. Sección 2: Determinación de grado de acidez de gases de los materiales por medida del pH y la conductividad.	–	–	–	
	UNE EN 50267-2-3: 1999 Parte 2: Procedimientos. Sección 3: Determinación del grado de acidez de los gases de los cables a partir de la medida de la media ponderada del pH y de la conductividad.	HD 602	UNE 21147-2	IEC 60754-2 + A1	



	Nuevo CENELEC	Sustituye a:	IEC de referencia
	UNE EN 61034-1: 2005 Métodos de ensayo comunes para cables sometidos al fuego. Medición de la densidad de humos de cables en combustión bajo condiciones definidas. Parte 1: Equipo de ensayo.	– UNE EN 50268-1	IEC 61034-1
	UNE EN 60332-1-2: 2005 Parte 2: Procedimiento de ensayo.	– UNE EN 50268-2	IEC 61034-2
	UNE EN 50200: 2007 Método de ensayo de la resistencia al fuego de los cables de pequeñas dimensiones sin protección, para uso en circuitos de emergencia.	– UNE 20431 (en parte)	IEC 60331
	UNE EN 50362: 2003 Método ensayo de la resistencia al fuego de los cables de transmisión de datos y energía, sin protección, para uso en circuitos de emergencia (diámetro superior a 20mm).	– UNE 20431 (en parte)	IEC 60331

D) COMPROMISO CON LA CALIDAD

Prysmian trabaja estrechamente con las principales entidades de clasificación y cuenta con un programa integrado de garantía de la calidad, compuesto por varios pasos y que cubre los procesos de producción, desde el diseño de los cables o sus accesorios asociados y la adquisición de materias primas hasta la inspección final y la documentación sobre las pruebas.

El sistema de control de calidad de Prysmian se ha evaluado y aprobado y se somete de forma regular a auditorías de Lloyd's Register of Quality Assurance según las certificaciones de calidad ISO 9001, ISO 14001 y OSHAS.

Las fábricas de cables de Prysmian disponen de aprobaciones para los cables de infraestructuras ferroviarias en:

ADIF - RENFE
 ATM - Ferrovie dello Stato
 Metropolitana Milanese
 Rail Track - RATP – SNCF

PROYECTOS DE REFERENCIA

Proyecto	País
Alta Velocità, (Tratta Roma-Napoli)	Italia
CTRL (High Speed London-Channel)	Reino Unido
Eurotunnel	Francia, Reino Unido
LUL Central Line	Reino Unido
LUL Northern Line	Reino Unido
Metro Milano	Italia
Metro Napoli	Italia
MTR North-East Line	Singapur
MTRC Hong Kong	Hong Kong
Oslo Metro	Noruega
Railways Mexico	México
Tram Lisbonne	Portugal
AVE Madrid-Barcelona	España
AVE Madrid-Valencia	España

E) CERTIFICACIÓN CETREN

CETREN es organismo notificado por el estado español a la comisión europea y al resto de estados miembros, para llevar a cabo la verificación CE de los subsistemas y la evaluación de la conformidad o idoneidad para el uso de los componentes de interoperabilidad de las siguientes directivas:

- Directiva 96/48/CE del consejo, de 23 de Julio de 1996, relativa a la interoperabilidad del sistema ferroviario transeuropeo de alta velocidad.
- Directiva 2001/16/CE del parlamento europeo y del consejo, de 19 de Marzo de 2001, relativa a la interoperabilidad del sistema ferroviario transeuropeo convencional.



CABLES PARA ENERGÍA

REF3Z1-K 1000 V

Tensión nominal: **0,6/1 kV**

Norma diseño: **ADIF ET-03.354.003.0, IEC 60502-1**

Designación genérica: **REF3Z1-K**

CARACTERÍSTICAS CABLE



Cable flexible



No propagación de la llama



Baja emisión de humos opacos



Libre de halógenos



Reducida emisión de gases tóxicos



Muy baja emisión de gases corrosivos



Resistencia al frío



Resistencia a los rayos ultravioleta



Resistencia a los golpes



Resistencia a los roedores

- Normas de diseño: ADIF ET-03.354.003.0, IEC 60502 - 1
- Temperatura de servicio (instalación fija): - 40 a + 90 °C
- Tensión nominal: 0,6/1 kV
- Ensayo de tensión en c.a. durante 5 minutos: 3 500 V

- No propagación de la llama: UNE EN 60332-1-2
- Baja emisión de humos opacos: UNE EN 61034-1 y -2
- Libre de halógenos: UNE EN 50267-2-1 y -2
- Índice de toxicidad: NES-713, NFC 20454 It ≤ 1,5
- Muy baja emisión de gases corrosivos: UNE EN 50267-2-3

DESCRIPCIÓN

CONDUCTOR (1)

Cobre desnudo recocido, flexible de clase 5 (según UNE EN 60228, IEC 60228), circular para secciones ≤ 35 mm², y sectorial para secciones superiores.

AISLAMIENTO (2)

Polietileno reticulado (XLPE) tipo DIX3 según UNE-HD 603-1, de colores:

- 2 conductores: 2x Marrón y azul
- 3 conductores: 3x Negro, gris y marrón (trifásico)
3G Marrón, azul y amarillo/verde (monofásico)
- 4 conductores: 4x Marrón, negro, gris y azul
- 5 conductores: 4G Marrón, negro, gris y amarillo/verde
5G Marrón, negro, gris, azul y amarillo/verde

CUBIERTA INTERNA (3)

Asiento de armadura, de poliolefina, de color negro.

ARMADURA (4)

Fleje corrugado de hierro estañado (Fe Sn).

CUBIERTA EXTERNA (5)

Poliolefina ignífuga Z1 de color marrón.



APLICACIONES

Cable libre de halógenos, no propagador de la llama y con emisión de humos y opacidad reducida. Con buen nivel de ignifugación. Destinado a instalaciones de baja tensión en líneas ferroviarias de alta velocidad.

AFUMEX RZ1F3Z1-K (AS) 1000 V

Tensión nominal: **0,6/1 kV**

Norma diseño: **ADIF ET-03.354.003.0, IEC 60502-1**

Designación genérica: **RZ1F3Z1-K (AS)**

CARACTERÍSTICAS CABLE



Cable flexible



No propagación de la llama



No propagación del incendio



Baja emisión de humos opacos



CERO HALÓGENOS
Libre de halógenos



Reducida emisión de gases tóxicos



Muy baja emisión de gases corrosivos



Resistencia al frío



Resistencia a los rayos ultravioleta



Resistencia a los golpes

- Normas de diseño: ADIF ET-03.354.003.0, IEC 60502 - 1
- Temperatura de servicio (instalación fija): - 40 a + 90 °C
- Tensión nominal: 0,6/1 kV
- Ensayo de tensión en c.a. durante 5 minutos: 3 500 V



Resistencia a los roedores

- No propagación de la llama: UNE EN 60332-1-2
- No propagación del incendio: UNE EN 50266-2-4 (cat C)
- Baja emisión de humos opacos: UNE EN 61034-1 y -2
- Libre de halógenos: UNE EN 50267-2-1 y -2
- Índice de toxicidad: NES-713, NFC 20454 It ≤ 1,5
- Muy baja emisión de gases corrosivos: UNE EN 50267-2-3

DESCRIPCIÓN

CONDUCTOR (1)

Cobre desnudo recocido, flexible de clase 5 (según UNE EN 60228, IEC 60228), circular para secciones ≤ 35 mm² y sectorial para secciones superiores.

AISLAMIENTO (2)

Polietileno reticulado (XLPE) tipo DIX3 según UNE-HD 603-1, de colores:

- 2 conductores: 2x Marrón y azul
- 3 conductores: 3x Negro, gris y marrón (trifásico)
3G Marrón, azul y amarillo/verde (monofásico)
- 4 conductores: 4x Marrón, negro, gris y azul
- 5 conductores: 4G Marrón, negro, gris y amarillo/verde
5G Marrón, negro, gris, azul y amarillo/verde

CUBIERTA INTERNA (3)

Asiento de armadura, de poliolefina ignifugada, de color negro.

ARMADURA (4)

Fleje corrugado de hierro estañado (Fe Sn).

CUBIERTA EXTERNA (5)

Poliolefina ignifugada Z1 de color marrón con dos franjas verdes.



APLICACIONES

Cable de alta seguridad (AS), libre de halógenos, no propagador de la llama ni del incendio y con emisión de humos y opacidad reducida. Con alto nivel de ignifugación. Adecuado para instalaciones de baja tensión en líneas ferroviarias de alta velocidad. Cumple con las exigencias del Reglamento para Baja Tensión para locales de pública concurrencia.

AFUMEX FIRS RZ1F3Z1-K mica (AS +) 1000 V

Tensión nominal: **0,6/1 kV**

Norma diseño: **ADIF ET-03.354.003.0, IEC 60502-1**

Designación genérica: **RZ1F3Z1-K mica (AS +)**

CARACTERÍSTICAS CABLE



Cable flexible



No propagación de la llama



No propagación del incendio



Baja emisión de humos opacos



CERO HALÓGENOS
Libre de halógenos



Reducida emisión de gases tóxicos



Muy baja emisión de gases corrosivos



Resistencia al fuego



Resistencia al frío



Resistencia a los rayos ultravioleta

- Normas de diseño: ADIF ET-03.354.003.0, IEC 60502 - 1
- Temperatura de servicio (instalación fija): - 40 a + 90 °C
- Tensión nominal: 0,6/1 kV
- Ensayo de tensión en c.a. durante 5 minutos: 3 500 V



Resistencia a los golpes



Resistencia a los roedores

- No propagación de la llama: UNE EN 60332-1-2
- No propagación del incendio: UNE EN 50266-2-4 (cat C)
- Baja emisión de humos opacos: UNE EN 61034-1 y -2
- Libre de halógenos: UNE EN 50267-2-1 y -2
- Índice de toxicidad: NES-713, NFC 20454 It ≤ 1,5
- Muy baja emisión de gases corrosivos: UNE EN 50267-2-3
- **Resistencia al fuego: UNE EN 50200**

DESCRIPCIÓN

CONDUCTOR (1)

Cobre desnudo recocido, flexible de clase 5 (según UNE EN 60228, IEC 60228), circular para secciones ≤ 35 mm² y sectorial para secciones superiores.

CINTA DE MICA (2)

AISLAMIENTO (3)

Polietileno reticulado (XLPE) tipo DIX3 según UNE-HD 603-1, de colores:

- 2 conductores: 2x Marrón y azul
- 3 conductores: 3x Negro, gris y marrón (trifásico)
3G Marrón, azul y amarillo/verde (monofásico)
- 4 conductores: 4x Marrón, negro, gris y azul
- 5 conductores: 4G Marrón, negro, gris y amarillo/verde
5G Marrón, negro, gris, azul y amarillo/verde

CUBIERTA INTERNA (4)

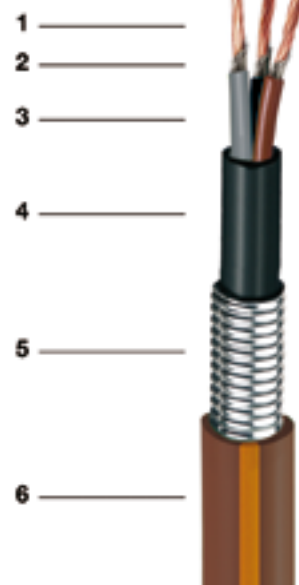
Asiento de armadura, de poliolefina ignifugada, de color negro.

ARMADURA (5)

Fleje corrugado de hierro estañado (Fe Sn).

CUBIERTA EXTERNA (6)

Poliolefina ignifugada Z1 de color marrón con dos franjas naranja.



APLICACIONES

Cable de alta seguridad y resistente al fuego (AS+), libre de halógenos, no propagador de la llama ni del incendio y con emisión de humos y opacidad reducida. Con alto nivel de ignifugación. Para servicios de seguridad de baja tensión (alarmas, alumbrado, control de humo, seguridad, sistemas contraincendios...) en líneas ferroviarias de alta velocidad. Cumple con las exigencias del RBT para servicios de seguridad no autónomos.

AL REF3Z1-K 1000 V

FLEXIBLE CLASE 5

Tensión nominal: **0,6/1 kV**

Norma diseño: **ADIF ET 03.354.002.2, IEC 60502-1**

Designación genérica: **AL REF3Z1-K**

CARACTERÍSTICAS CABLE



Cable flexible



No propagación de la llama



Baja emisión de humos opacos



Libre de halógenos



Reducida emisión de gases tóxicos



Muy baja emisión de gases corrosivos



Resistencia al frío



Resistencia a los rayos ultravioleta



Resistencia a los golpes



Resistencia a los roedores

- Normas de diseño: ADIF ET-03.354.002.2, IEC 60502 - 1
- Temperatura de servicio (instalación fija): - 40 a + 90 °C
- Tensión nominal: 0,6/1 kV
- Ensayo de tensión en c.a. durante 5 minutos: 3 500 V

- No propagación de la llama: UNE EN 60332-1-2
- Libre de halógenos: UNE EN 50267-2-1 y -2
- Índice de toxicidad: NES-713, NFC 20454 It ≤ 1,5
- Muy baja emisión de gases corrosivos: UNE EN 50267-2-3

DESCRIPCIÓN

CONDUCTOR (1)

Aluminio flexible de clase 5 recocido (según UNE EN 60228, IEC 60228), circular para secciones ≤ 35 mm², y sectorial para secciones superiores

AISLAMIENTO (2)

- Poliuretano reticulado (XLPE) tipo DIX3 según UNE-HD 603-1, de colores:
- 2 conductores: 2x Marrón y azul
 - 3 conductores: 3x Negro, gris y marrón (trifásico)
3G Marrón, azul y amarillo/verde (monofásico)
 - 4 conductores: 4x Marrón, negro, gris y azul
4G Marrón, negro, gris y amarillo/verde
 - 5 conductores: 5G Marrón, negro, gris, azul y amarillo/verde

CUBIERTA INTERNA (3)

Asiento de armadura, de poliolefina, de color negro.

ARMADURA (4)

Fleje corrugado de hierro estañado (Fe Sn).

CUBIERTA EXTERNA (5)

Poliolefina ignífuga Z1 de color marrón.



APLICACIONES

Cable libre de halógenos, no propagador de la llama y con emisión de humos y opacidad reducida. Con buen nivel de ignifugación. Destinado a instalaciones de baja tensión en líneas ferroviarias de alta velocidad.

AL AFUMEX AL RZ1F3Z1-K (AS) 1000 V

Tensión nominal: **0,6/1 kV**

Norma diseño: **ADIF ET 03.354.002.2, IEC 60502-1**

Designación genérica: **AL RZ1F3Z1-K (AS)**

CARACTERÍSTICAS CABLE



Cable flexible



No propagación de la llama



No propagación del incendio



Baja emisión de humos opacos



Libre de halógenos



Reducida emisión de gases tóxicos



Muy baja emisión de gases corrosivos



Resistencia al frío



Resistencia a los rayos ultravioleta



Resistencia a los golpes

- Normas de diseño: ADIF ET-03.354.002.2, IEC 60502 - 1
- Temperatura de servicio (instalación fija): - 40 a + 90 °C
- Tensión nominal: 0,6/1 kV
- Ensayo de tensión en c.a. durante 5 minutos: 3 500 V



Resistencia a los roedores

- No propagación de la llama: UNE EN 60332-1-2
- No propagación del incendio: UNE EN 50266-2-4 (cat C)
- Baja emisión de humos opacos: UNE EN 61034-1 y -2
- Libre de halógenos: UNE EN 50267-2-1 y -2
- Índice de toxicidad: NES-713, NFC 20454 It ≤ 1,5
- Muy baja emisión de gases corrosivos: UNE EN 50267-2-3

DESCRIPCIÓN

CONDUCTOR (1)

Aluminio flexible de clase 5 recocido (según UNE EN 60228, IEC 60228), circular para secciones ≤ 35 mm² y sectorial para secciones superiores.

AISLAMIENTO (2)

- Polietileno reticulado (XLPE) tipo DIX3 según UNE-HD 603-1, de colores:
- 2 conductores: 2x Marrón y azul (2x)
 - 3 conductores: 3x Negro, gris y marrón (trifásico)
3G Marrón, azul y amarillo/verde (monofásico)
 - 4 conductores: 4x Marrón, negro, gris y azul
4G Marrón, negro, gris y amarillo/verde
 - 5 conductores: 5G Marrón, negro, gris, azul y amarillo/verde

CUBIERTA INTERNA (3)

Asiento de armadura, de poliolefina ignifugada, de color negro.

ARMADURA (4)

Fleje corrugado de hierro estañado (Fe Sn).

CUBIERTA EXTERNA (5)

Poliolefina ignifugada, de color marrón con dos franjas verdes.



APLICACIONES

Cable de alta seguridad (AS), libre de halógenos, no propagador de la llama ni del incendio y con emisión de humos y opacidad reducida. Con alto nivel de ignifugación. Adecuado para instalaciones de baja tensión en líneas ferroviarias de alta velocidad. Cumple con las exigencias del Reglamento para Baja Tensión para locales de pública concurrencia.

AL RETENAX AL RRFWV 3/3 kV

Tensión nominal: **3/3 kV** Norma diseño: **RENFE ET 03.354.006.3** Designación genérica: **AL RRFWV**

CARACTERÍSTICAS CABLE



No propagación de la llama



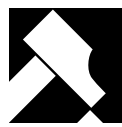
No propagación del incendio



Reducida emisión de halógenos



Resistencia al frío



Resistencia a los golpes



Resistencia a los roedores

- Norma de diseño: RENFE ET 03.354.006.3
- Temperatura de servicio (instalación fija): -25 a 90 °C
- Tensión nominal: 3/3 kV
- Ensayo de tensión en c.a. durante 5 minutos: 9 500 V

- No propagación de la llama: UNE EN 60332-1
- No propagación del incendio: UNE EN 50266-2-4
- Reducida emisión de halógenos: UNE EN 50267-2-1

DESCRIPCIÓN

CONDUCTOR (1)

Aluminio clase 2, (según UNE EN 60228, IEC 60228).

AISLAMIENTO (2)

Polietileno reticulado (XLPE), tipo DIX3 según HD 603-1 en colores:

2 conductores: Marrón, verde

3 conductores: Marrón, verde, amarillo

Reunión de los conductores aislados con rellenos laterales si es necesario.

CUBIERTA INTERNA (3)

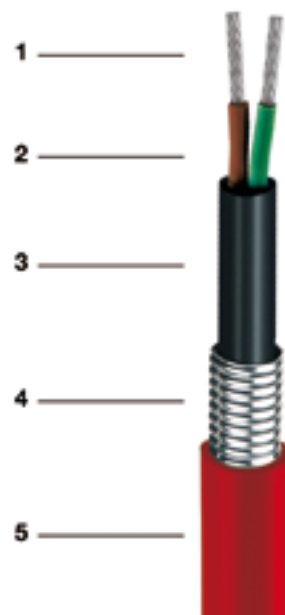
Polietileno reticulado (XLPE), de color negro.

ARMADURA (4)

Fleje corrugado de hierro estañado (Fe Sn).

CUBIERTA (5)

Policloruro de vinilo (PVC), tipo DMV-18 según HD 603-1, de color rojo.



APLICACIONES

Cable con aislamiento seco para instalación subterránea destinado a líneas de distribución monofásicas y trifásicas de 3 kV, y a transporte de energía en instalaciones de seguridad.

AL RRFWZ1 3/3 kV

Tensión nominal: 3/3 kV	Norma diseño: ADIF ET 03.354.006.3, IEC 60502-1	Designación genérica: AL RRFWZ1
--------------------------------	--	--

CARACTERÍSTICAS CABLE

							
No propagación de la llama	Baja emisión de humos opacos	Libre de halógenos	Reducida emisión de gases tóxicos	Muy baja emisión de gases corrosivos	Resistencia al frío	Resistencia a los golpes	Resistencia a los roedores

- Normas de diseño: ADIF ET-03.354.006.3, IEC 60502 - 1
- Temperatura de servicio (instalación fija): - 40 a + 90 °C
- Tensión nominal: 3/3 kV
- Ensayo de tensión en c.a. durante 5 minutos: 9 500 V

- No propagación de la llama: UNE EN 60332-1-2
- Baja emisión de humos opacos: UNE EN 61034-1 y -2
- Libre de halógenos: UNE EN 50267-2-1 y -2
- Índice de toxicidad: NES-713, NFC 20454 $It \leq 1,5$
- Muy baja emisión de gases corrosivos: UNE EN 50267-2-3

DESCRIPCIÓN

CONDUCTOR (1)

Aluminio recocido, clase 2 (según UNE EN 60228, IEC 60228), circular para secciones $\leq 35 \text{ mm}^2$ y sectorial para secciones superiores.

AISLAMIENTO (2)

Polietileno reticulado (XLPE) tipo DIX3 según UNE-HD 603-1, de colores:

- 2 conductores: Verde y marrón
- 3 conductores: Amarillo, verde y marrón

CUBIERTA INTERNA (3)

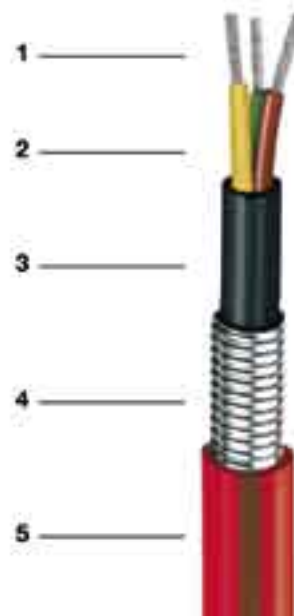
Asiento de armadura de polietileno reticulado (XLPE) tipo DIX3 según UNE-HD 603-1, de color negro.

ARMADURA (4)

Fleje corrugado de hierro estañado (Fe Sn).

CUBIERTA EXTERIOR (5)

Poliolefina tipo DMZ2 según UNE 211620-5E, de color rojo con dos franjas de color marrón.



APLICACIONES

Cable libre de halógenos y no propagador de la llama para líneas de distribución monofásicas y trifásicas de 3 kV en montaje preferentemente subterráneo, destinados al suministro de energía eléctrica a instalaciones de señalización.

AL AFUMEX RRFWZ1 (AS) 3/3 kV

Tensión nominal: **3/3 kV**

Norma diseño: **ADIF ET 03.354.006.3, IEC 60502-1**

Designación genérica: **AL RRFWZ1 (AS)**

CARACTERÍSTICAS CABLE



No propagación de la llama



No propagación del incendio



Baja emisión de humos opacos



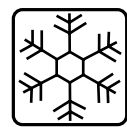
Libre de halógenos



Reducida emisión de gases tóxicos



Muy baja emisión de gases corrosivos



Resistencia al frío



Resistencia a los golpes



Resistencia a los roedores

- Normas de diseño: ADIF ET-03.354.006.3, IEC 60502 - 1
- Temperatura de servicio (instalación fija): - 40 a + 90 °C
- Tensión nominal: 3/3 kV
- Ensayo de tensión en c.a. durante 5 minutos: 9 500 V

- No propagación de la llama: UNE EN 60332-1-2
- No propagación del incendio: UNE EN 50264-2-4 (cat C)
- Baja emisión de humos opacos: UNE EN 61034-1 y -2
- Libre de halógenos: UNE EN 50267-2-2
- Índice de toxicidad: NES-713, NFC 20454 It ≤ 1,5
- Muy baja emisión de gases corrosivos: UNE EN 50267-2-3

DESCRIPCIÓN

CONDUCTOR (1)

Aluminio recocido, clase 2 (según UNE EN 60228, IEC 60228), circular para secciones ≤ 35 mm² y sectorial para secciones superiores.

AISLAMIENTO (2)

Polietileno reticulado (XLPE) tipo DIX3 según UNE-HD 603-1, de colores:

- 2 conductores: Verde y marrón
- 3 conductores: Amarillo, verde y marrón

CUBIERTA INTERNA (3)

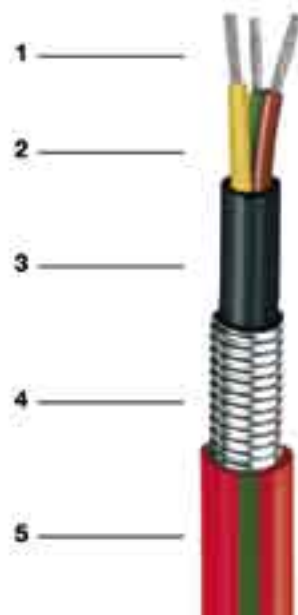
Asiento de armadura de polietileno reticulado (XLPE) tipo DIX 3 según UNE-HD 603-1, de color negro.

ARMADURA (4)

Fleje corrugado de hierro estañado (Fe Sn).

CUBIERTA EXTERIOR (5)

Poliolefina tipo DMZ2 según UNE 211620-5E, de color rojo con dos franjas de color verde.



APLICACIONES

Cable de alta seguridad (AS), libre de halógenos y no propagador de la llama ni del incendio para líneas de distribución monofásicas y trifásicas de 3 kV en montaje preferentemente subterráneo, destinados al suministro de energía eléctrica a instalaciones de señalización.

VOLTALENE N 6/10 kV

Tensión nominal: 6/10 kV	Norma básica: IEC 60502-2	Norma de diseño: ET 03.364.157.2	Designación genérica: RZ1
---------------------------------	----------------------------------	---	----------------------------------

CARACTERÍSTICAS CABLE



No propagación de la llama



Baja emisión de humos opacos



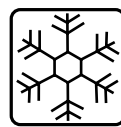
Reducida emisión de halógenos



Reducida emisión de gases tóxicos



Muy baja emisión de gases corrosivos



Resistencia al frío



Resistencia a los rayos ultravioleta

- Norma de diseño: IEC 60502-2
- Norma de referencia: E.T. 03.364.157.2
- Tensión nominal: 6/10 kV

- No propagación de la llama: UNE EN 60332-1 -2 y -2
- Baja emisión de humos opacos: UNE EN 61034-1 y -2
- Reducida emisión de halógenos: UNE EN 50267-2-1 y -2 < 0,5 %, [HCl] < 14%
- Índice de toxicidad: NES-713, NFC 20454. It ≤ 1,5
- Muy baja emisión de gases corrosivos: UNE EN 50267-2-3 pH ≥ 4,3, Conductividad < 10µS/mm

DESCRIPCIÓN

CONDUCTOR (1)

Cuerda redonda compactada de hilos de cobre clase 2 (según UNE EN 60228, IEC 60228).

AISLAMIENTO (2)

Politeno reticulado, (XLPE). Espesor nominal = 3,4 mm.

CUBIERTA EXTERIOR (3)

Poliolefina Z1 color rojo. Espesor nominal = 3,0 mm.



CARACTERÍSTICAS TÉCNICAS

Tensión nominal simple, U ₀	6 kV
Tensión nominal entre fases, U	10 kV
Tensión máxima entre fases, U _m	12 kV
Tensión a impulsos, U _p	75 kVp
Temperatura máxima admisible en el conductor en servicio permanente	90 °C
Temperatura máxima admisible en el conductor en régimen de cortocircuito	250 °C

APLICACIONES

Cables auxiliares de transporte de corriente eléctrica de la subestación al tendido eléctrico de las vías, empleados en feeders de corriente continua en sistemas de tracción de 3 kV.

VOLTALENE N 0,6/1 kV

Tensión nominal: 0,6/1 kV	Norma de referencia: ET 03.364.157.2	Norma diseño: IEC 60502-1	Designación genérica: RZ1
----------------------------------	---	----------------------------------	----------------------------------

CARACTERÍSTICAS CABLE



No propagación de la llama



Baja emisión de humos opacos



Reducida emisión de halógenos



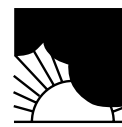
Reducida emisión de gases tóxicos



Muy baja emisión de gases corrosivos



Resistencia al frío



Resistencia a los rayos ultravioleta

- Norma de diseño: IEC 60502-1
- Norma de referencia: E.T. 03.364.157.2
- Tensión nominal: 0,6/1 kV

- No propagación de la llama: UNE EN 60332-1-2
- Baja emisión de humos opacos: UNE EN 61034-1 y -2
- Reducida emisión de halógenos: UNE EN 50267-2-1 < 0,5 %, [HCl] < 14%
- Índice de toxicidad: NES-713, NFC 20454. It ≤ 1,5
- Muy baja emisión de gases corrosivos: UNE EN 50267-2-3 pH ≥ 4,3, Conductividad < 10µS/mm

DESCRIPCIÓN

CONDUCTOR (1)

Cuerda redonda compactada de hilos de cobre clase 2 (según UNE EN 60228, IEC 60228).

AISLAMIENTO (2)

Polieteno reticulado, (XLPE). Espesor nominal = 1,7 mm.

CUBIERTA EXTERIOR (3)

Poliolefina Z1 color rojo con 2 franjas grises. Espesor nominal = 3,0 mm.



CARACTERÍSTICAS TÉCNICAS

Tensión nominal simple, U ₀	0,6 kV
Tensión nominal entre fases, U	1 kV
Tensión máxima entre fases, U _m	1,2 kV
Tensión a impulsos, U _p	20 kVp
Temperatura máxima admisible en el conductor en servicio permanente	90 °C
Temperatura máxima admisible en el conductor en régimen de cortocircuito	250 °C

APLICACIONES

Cables auxiliares de transporte de corriente eléctrica de la subestación al tendido eléctrico de las vías, empleados en feeders de corriente continua para cables de negativo.

AL POLIRRET AL RVZ 3/3 kV

Tensión nominal: **3/3 kV**

Norma básica: **RENFE ET 03.354.007.1**

Designación genérica: **AL RVZ**

CARACTERÍSTICAS CABLE



No propagación de la llama



No propagación del incendio



Reducida emisión de halógenos



Resistencia a la absorción de agua



Resistencia al frío



Resistencia a los rayos ultravioleta

- Norma de referencia: RENFE ET 03.354.007.1
- Temperatura de servicio (instalación fija): -25 a 90 °C
- Tensión nominal: 3/3 kV
- Ensayo de tensión en c.a. durante 5 minutos: 9 500 V

- No propagación de la llama: UNE EN 60332-1-2
- No propagación del incendio: UNE EN 50266-2-4 (cat C)
- Reducida emisión de halógenos: UNE EN 50267-2-1 y -2 ([HCI] ≤ 14 %)

DESCRIPCIÓN

CONDUCTOR (1)

Aluminio clase 2 (según UNE EN 60228, IEC 60288).

AISLAMIENTO (2)

Polietileno reticulado (XLPE), tipo DIX3 según HD 603-1 en colores:

- 2 conductores: Marrón, verde
- 3 conductores: Marrón, verde, amarillo

CUBIERTA (3)

Policloruro de vinilo (PVC), de color negro.

FIADOR

Acero galvanizado aislado con polietileno reticulado (XLPE), de color negro, de 22 mm²



APLICACIONES

Cable en haz autosoportado destinado a líneas de distribución monofásicas y trifásicas de 3 kV, en montaje aéreo, para transporte de energía en instalaciones de seguridad.

AL SINTENAX FLAM N 0.6/1 kV

Tensión nominal: **0.6/1 kV**

Norma diseño: **UNE 21123-1**

Designación genérica: **AL VV**

CARACTERÍSTICAS CABLE



No propagación de la llama



No propagación del incendio



Reducida emisión de halógenos



Resistencia al frío



Resistencia a los rayos ultravioleta

- Norma de diseño: UNE 21123-1
- Temperatura de servicio (instalación fija): -25 +70°C
- Tensión nominal: 0.6/ 1 kV
- Ensayo de tensión en c.a. durante 5 min: 3 500V

- No propagación de la llama: UNE EN 60332-1
- No propagación del incendio: UNE EN 50266-2-4
- Reducida emisión de halógenos: UNE EN 50267-2-1 y -2 (HCI ≤ 14 %)

DESCRIPCIÓN

CONDUCTOR (1)

Aluminio clase 2 (según UNE EN 60228, IEC 60288).

AISLAMIENTO (2)

Mezcla de policloruro de vinilo (PVC) tipo PVC/A, en colores según HD 308:

- 1 conductor: 1x Negro
- 2 conductores: 2x Marrón y azul (o negros numerados)
- 3 conductores: 3x Marrón, negro y gris (o negros numerados)
- 4 conductores: 4x Marrón, negro, gris y azul (o negros numerados)
- 4 conductores: 4G Marrón, negro, gris y amarillo/verde (o negros numerados con amarillo/verde)
- 5 conductores: 5G Marrón, negro, gris, azul y amarillo/verde (o negros numerados con amarillo/verde)
- > 5 conductores: nx Negros numerados
nG Negros numerados con un conductor amarillo/verde

Revestimiento interno: PVC, si es necesario

CUBIERTA (3)

Mezcla de policloruro de vinilo (PVC), tipo ST2, de color negro.



APLICACIONES

Cable de aluminio para instalaciones fijas de BT.

RETENAX FLAM F

Tensión nominal: 0,6/1 kV	Norma básica: UNE 21123-2	Designación genérica: RVFV
----------------------------------	----------------------------------	-----------------------------------

CARACTERÍSTICAS CABLE

								
No propagación de la llama	No propagación del incendio	Reducida emisión de halógenos	Resistencia a la absorción de agua	Resistencia al frío	Resistencia a los rayos ultravioleta	Resistencia a los agentes químicos	Resistencia a las grasas y aceites	Resistencia a los golpes

- Norma de diseño: UNE 21123-2
- Temperatura de servicio (instalación fija): -25 +90 °C. (Cable termoestable)
- Tensión nominal: 0,6/1 kV
- Ensayo de tensión en c.a. durante 5 minutos: 3 500 V

- No propagación de la llama: UNE EN 60332-1-2
- No propagación del incendio: UNE EN 50266-2-4 (cat C)
- Reducida emisión de halógenos: UNE EN 50267-2-1 y -2 ([HCl] ≤ 14 %)



Resistencia a los roedores

DESCRIPCIÓN

CONDUCTOR (1)

Cobre electrolítico recocido (o aluminio bajo demanda). Rígido, clase 1 hasta 4 mm² (Cu); rígido clase 2 desde 6 mm² (Cu); rígido clase 2 (Al); según UNE EN 60228. Temperatura máxima en el conductor 90 °C en servicio permanente, 250 °C en cortocircuito.

AISLAMIENTO (2)

Mezcla de polietileno reticulado (XLPE), tipo DIX3 según HD 603-1, colores azul, gris, marrón y negro; según UNE 21089-1. (Ver tabla de colores según número de conductores).

CUBIERTA INTERIOR (3)

Mezcla de policloruro de vinilo (PVC), tipo DMV-18, según HD 603-1.

ARMADURA (4)

(F) Fleje de acero.
(FA) Fleje de aluminio.

CUBIERTA EXTERIOR (5)

Mezcla de policloruro de vinilo (PVC), tipo DMV-18 según HD 603-1, color negro.



APLICACIONES

En instalaciones donde sea preciso proteger los cables contra agresiones mecánicas, tales como esfuerzos de tracción, de cizalladura, contra roedores...

RETENAX FLAM F

Tensión nominal: **0,6/1 kV**

Norma básica: **UNE 21123-2**

Designación genérica: **RVFV**

CARACTERÍSTICAS TÉCNICAS

DIMENSIONES, PESOS Y RESISTENCIAS (APROXIMADOS)

Sección nominal mm ²	Espesor de aislamiento mm	Diámetro sobre aislamiento mm		Diámetro exterior mm		Peso total kg / km		Resistencia del conductor a 20 °C Ω/km		Intensidad admisible al aire (1) A (Cu)	Intensidad admisible enterrado (2) A (Cu)	Caída de tensión V/A km (Cu)	
		Cu	Al	Cu	Al	Cu	Al	Cu	Al			cos Ø= 1	cos Ø = 0,8
RVFV													
2 x 1,5	0,7	2,8	-	12,4	-	210	-	12,1	-	24	No Permitido	30,98	24,92
2 x 2,5	0,7	3,2	-	13,1	-	250	-	7,41	-	33	No Permitido	18,66	15,07
2 x 4	0,7	3,6	-	14	-	310	-	4,61	-	45	No Permitido	11,68	9,46
2 x 6	0,7	4,3	-	15,1	-	375	-	3,08	-	57	53	7,91	6,43
2 x 10	0,7	5,2	-	17,2	-	510	-	1,83	-	76	70	4,67	3,84
2 x 16	0,7	6,4	-	19,3	-	765	-	1,15	-	105	91	2,94	2,45
2 x 25	0,9	7,7	-	22,5	-	1070	-	0,727	-	123	116	1,86	1,59
2 x 35	0,9	8,8	-	24,7	-	1340	-	0,524	-	154	140	1,35	1,16
2 x 50	1	10,3	-	27,7	-	1730	-	0,387	-	188	166	0,99	0,89
2 x 70	1,1	12	-	31,3	-	2300	-	0,268	-	244	204	0,69	0,64
2 x 95	1,1	13,8	-	35,5	-	3060	-	0,193	-	296	241	0,49	0,48
3 G 1,5	0,7	2,8	-	12,8	-	230	-	12,1	-	24	No Permitido	30,98	24,92
3 G 2,5	0,7	3,2	-	13,6	-	275	-	7,41	-	33	No Permitido	18,66	15,07
3 G 4	0,7	3,6	-	14,6	-	350	-	4,61	-	45	No Permitido	11,68	9,46
3 G 6	0,7	4,4	-	16,1	-	440	-	3,08	-	57	44	7,90	6,42
3 G 10	0,7	5,2	-	18	-	610	-	1,83	-	76	58	4,67	3,84
3 x 16	0,7	6,1	6,6	20,2	25,8	860	680	1,15	1,91	105	75	2,94	2,45
3 x 25	0,9	7,7	8,4	23,7	26,7	1300	960	0,727	1,2	110	96	1,62	1,38
3 x 35	0,9	8,8	8,9	26,1	29,3	1650	1090	0,524	0,868	137	117	1,17	1,01
3 x 50	1	10,3	10,1	29,3	33,4	2140	1285	0,387	0,641	167	138	0,86	0,77
3 x 70	1,1	12	11,9	33,2	38,3	2890	1670	0,268	0,443	214	170	0,6	0,56
3 x 95	1,1	13,8	13,8	37,8	43,2	3900	2200	0,193	0,32	259	202	0,43	0,42
3 x 120	1,2	15,4	15,3	43	47,5	5130	3015	0,153	0,253	301	230	0,34	0,35
3 x 150	1,4	17,2	17	47,7	53	6380	3610	0,124	0,206	343	260	0,28	0,3
3 x 185	1,6	19,3	19,4	52,4	59,3	7770	4450	0,0991	0,164	391	291	0,22	0,26
3 x 240	1,7	21,8	22,1	58,2	64,8	9730	5495	0,0754	0,125	468	336	0,17	0,21
3 x 300	1,8	24,3	24,3	64,4	72,1	12100	6600	0,0601	0,1	565	380	0,14	0,18

(1) Instalación en bandeja al aire (40°C).

→ XLPE2 con instalacion tipo E → columna 12 (2x, 3G monofásica).

→ XLPE3 con instalacion tipo E → columna 10 (3x, 4G, 4x, 5G trifásica).

(2) Instalación enterrada, directamente o bajo tubo con resistividad térmica del terreno estándar de 2,5 K-m/W.

→ XLPE3 con instalacion tipo Método D (Cu) → 3x, 4G, 4x, 5G trifásica.

→ XLPE2 con instalacion tipo D (Cu) → 2x, 3G monofásica.

SINTENAX FLAM F FLEX 0.6/1 kV

Tensión nominal: 0,6/1 kV	Norma básica: UNE 21123-1	Designación genérica: VVfV-K
----------------------------------	----------------------------------	-------------------------------------

CARACTERÍSTICAS CABLE



Cable flexible



No propagación de la llama



No propagación del incendio



Resistencia a la absorción de agua



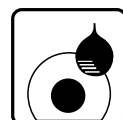
Resistencia al frío



Resistencia a los rayos ultravioleta



Resistencia a los agentes químicos



Resistencia a las grasas y aceites



Resistencia a los golpes

- Norma de diseño: UNE 21123-1
- Temperatura de servicio (instalación fija): -25 +70°C
- Tensión nominal: 0.6/1 kV
- Ensayo de tensión en c.a. durante 5 min: 3 500V
- No propagación de la llama: UNE EN 60332-1-2
- No propagación del incendio: UNE EN 50266-2-4 (cat C)



Resistencia a los roedores

DESCRIPCIÓN

CONDUCTOR (1)

Cobre desnudo flexible de clase 5 (según UNE EN 60228, IEC 60288).

AISLAMIENTO (2)

Mezcla de policloruro de vinilo (PVC) tipo PVC/A, en colores según HD 308.

- 1 conductor: 1x Negro
- 2 conductores: 2x Marrón y azul (o negros numerados)
- 3 conductores: 3x Marrón, negro y gris (o negros numerados)
3G Marrón, azul y amarillo/verde (o negros numerados con amarillo/verde)
- 4 conductores: 4x Marrón, negro, gris y azul (o negros numerados)
4G Marrón, negro, gris y amarillo/verde (o negros numerados con amarillo/verde)
- 5 conductores: 5G Marrón, negro, gris, azul y amarillo/verde (o negros numerados con amarillo/verde)
- > 5 conductores: nx Negros numerados
nG Negros numerados con un conductor amarillo/verde

CUBIERTA INTERNA (3)

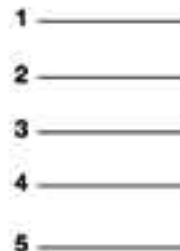
Mezcla de policloruro de vinilo (PVC), tipo ST1.

ARMADURA (4)

Fleje de acero galvanizado.

CUBIERTA (5)

Mezcla de policloruro de vinilo (PVC), tipo ST1, de color negro.



APLICACIONES

Cable de cobre flexible, armado con flejes de acero adecuado en instalaciones donde sea preciso proteger los cables contra agresiones mecánicas, tales como esfuerzos de tracción, de cizalladura, contra roedores...

AL SINTENAX FLAM F/FA (VVFV / VVFAV) 0,6/1 kV

Tensión nominal: 0,6/1 kV	Norma básica: UNE 21123-1	Designación genérica: VVFV / VVFAV
----------------------------------	----------------------------------	---

CARACTERÍSTICAS CABLE



- No propagación de la llama
 - No propagación del incendio
 - Reducida emisión de halógenos
 - Resistencia a la absorción de agua
 - Resistencia al frío
 - Resistencia a los rayos ultravioleta
 - Resistencia a los agentes químicos
 - Resistencia a las grasas y aceites
 - Resistencia a los golpes
- Norma de referencia: UNE 21123-1
 - Temperatura de servicio (instalación fija): -25 +90 °C
 - Tensión nominal: 0.6/1 kV
 - Ensayo de tensión en c.a. durante 5 minutos: 3 500 V
- No propagación de la llama: UNE EN 60332-1-2
 - No propagación del incendio: UNE EN 50266-2-4 (cat C)
 - Reducida emisión de halógenos: UNE EN 50267-2-1 y -2 ([HCl] ≤ 14 %)
-
- Resistencia a los roedores

DESCRIPCIÓN

CONDUCTOR (1)

Aluminio clase 2 (según UNE EN 60228, IEC 60288).

AISLAMIENTO (2)

Mezcla de policloruro de vinilo (PVC) tipo PVC/A (IEC 60502-1) color negro.

- 1 conductor: 1x Negro
- 2 conductores: 2x Marrón y azul
- 3 conductores: 3x Negro, marrón y gris
- 4 conductores: 4x Negro, marrón, gris y azul
- 5 conductores: 5G Negro, marrón, gris y amarillo/verde
- ≥ 5 conductores: nx Negros numerados
- nG Negros numerados con un conductor amarillo/verde



CUBIERTA INTERNA (3)

Mezcla PVC tipo DMV-18 según HD 603-1.

ARMADURA (4)

Fleje de acero (fleje de aluminio en cables unipolares) colocado helicoidalmente con sobreposición.

CUBIERTA EXTERIOR (5)

Mezcla PVC tipo DMV-18 según HD 603-1, color negro.

APLICACIONES

Cable de aluminio armado con flejes de acero adecuado en instalaciones donde sea preciso proteger los cables contra agresiones mecánicas, tales como esfuerzos de tracción, de cizalladura, contra roedores...

RETENAX FLAM FLEX M (RVMV-K) 0,6/1 kV

Tensión nominal: **0,6/1 kV**

Norma diseño: **UNE 21123-2**

Designación genérica: **RVMV-K**

CARACTERÍSTICAS CABLE



Cable flexible



No propagación de la llama



No propagación del incendio



Reducida emisión de halógenos



Resistencia a la absorción de agua



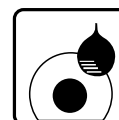
Resistencia al frío



Resistencia a los rayos ultravioleta



Resistencia a los agentes químicos



Resistencia a las grasas y aceites

- Norma de diseño: UNE 21123-2
- Temperatura de servicio (instalación fija): -25 + 90 °C
- Tensión nominal: 0,6/1 kV
- Ensayo de tensión en c.a. durante 5 min.: 3 500 V

UNE 21123-2
-25 + 90 °C
0,6/1 kV
3 500 V

- No propagación de la llama: UNE EN 60332-1-2
- No propagación del incendio: UNE EN 50266-2-4 (cat C)
- Reducida emisión de halógenos: UNE EN 50267-2-1 y -2 ([HCI] ≤ 14 %)

UNE EN 60332-1-2
UNE EN 50266-2-4 (cat C)
UNE EN 50267-2-1 y -2 ([HCI] ≤ 14 %)



Resistencia a los roedores



Resistencia a los golpes

DESCRIPCIÓN

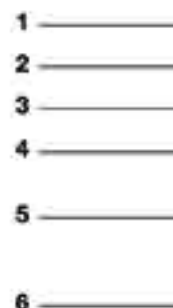
CONDUCTOR (1)

Cobre desnudo flexible clase 5 (según UNE EN 60228, IEC 60228).

AISLAMIENTO (2)

Mezcla de polietileno reticulado (XLPE), tipo DIX3 según HD 603-1, colores:

- 1 conductor: Negro
- 2 conductores: Marrón y azul
- 3 conductores: 3x Negro, marrón y gris
- 4 conductores: 3G Marrón, azul, amarillo/verde
- 5 conductores: 4x Negro, marrón, gris y azul
- 6 conductores: 4G Marrón, negro, gris, amarillo/verde
- > conductores: 5G Negro, marrón, gris, azul y amarillo/verde
- >> conductores: Negros numerados



CUBIERTA INTERNA (3)

Mezcla de policloruro de vinilo PVC, tipo DMV-18 según HD 603-1.

ARMADURA (4)

Hilos de acero.

SEPARADOR (5)

Poliéster.

CUBIERTA EXTERIOR (6)

Mezcla de policloruro de vinilo (PVC), tipo DMV-18 según HD 603-1, color negro.

APLICACIONES

Cable de cobre flexible, armado con hilos de acero y con conductores flexibles. Adecuado en instalaciones donde sea preciso proteger los cables contra agresiones mecánicas, tales como esfuerzos de tracción, de cizalladura, contra roedores...

CABLES MIXTOS

REF3Z1-K 1000 V + 3 FO

Tensión nominal: **0,6/1 kV**

Norma diseño: **ADIF ET 03.354.021.2, IEC 60502-1**

Designación genérica: **REF3Z1-K + 3 FO**

CARACTERÍSTICAS CABLE



Cable flexible



No propagación de la llama



Baja emisión de humos opacos



Libre de halógenos



Reducida emisión de gases tóxicos



Muy baja emisión de gases corrosivos



Resistencia al frío



Resistencia a los rayos ultravioleta



Resistencia a los golpes



Resistencia a los roedores

- Normas de diseño: ADIF ET-03.354.021-2, IEC 60502-1
- Temperatura de servicio (instalación fija): - 30 + 80 °C
- Tensión nominal: 0,6/1 kV
- Ensayo de tensión en c.a. durante 5 minutos: 3 500 V

ADIF ET-03.354.021-2, IEC 60502-1

- 30 + 80 °C

0,6/1 kV

3 500 V

- No propagación de la llama: UNE EN 60332-1-2
- Baja emisión de humos opacos: UNE EN 61034-1 y -2
- Libre de halógenos: UNE EN 50267-2-1 y -2
- Muy baja emisión de gases corrosivos: UNE EN 50267-2-3

UNE EN 60332-1-2

UNE EN 61034-1 y -2

UNE EN 50267-2-1 y -2

UNE EN 50267-2-3

DESCRIPCIÓN

CABLE DE FIBRA ÓPTICA (1)

Compuesto de tres fibras (azul, naranja y verde), con refuerzo de aramida y cubierta ignifugada.

CONDUCTOR (2)

Cobre desnudo recocido, flexible de clase 5 (según UNE EN 60228, IEC 60228).

ASLAMIENTO (3)

Polietileno reticulado (XLPE), en colores:
2 conductores: Marrón y azul

ASIENTO DE ARMADURA (4)

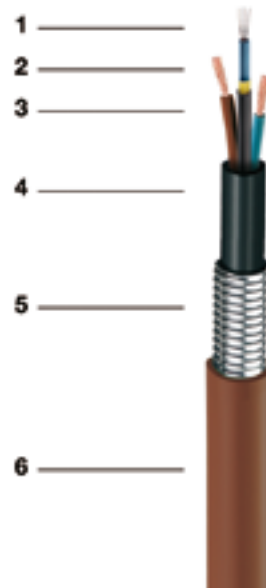
Poliiolefina termoplástica, de color negro.

ARMADURA (5)

Corrugada de fleje de hierro estañado (Fe Sn).

CUBIERTA (6)

Poliiolefina termoplástica ignifugada, de color marrón.



APLICACIONES

Cables mixtos libres de halógenos y no propagadores de la llama para instalaciones de baja tensión, en líneas ferroviarias de alta velocidad.

REF3Z1-K 1000 V + 3 FO

Tensión nominal: **0,6/1 kV**

Norma diseño: **ADIF ET 03.354.021.2, IEC 60502-1**

Designación genérica: **REF3Z1-K + 3 FO**

CARACTERÍSTICAS TÉCNICAS

Conductores / Sección	Resistencia eléctrica a 20°C Ω / km	Espesor de aislamiento nominal / mínimo mm	Espesor de cubierta		Diámetro nominal exterior mm	Peso nominal kg/km	Radio de curvatura
			Cubierta interna nominal / mínimo mm	Cubierta exterior nominal / mínimo mm			
2 x 16	1,21	0,7 - 0,53	1,2 - 0,76	1,8 - 1,24	22 \pm 10%	750 \pm 10%	20 x D*

* D = Diámetro del cable

AFUMEX RZ1F3Z1-K (AS) 1000 V + 3 FO

Tensión nominal: **0,6/1 kV**

Norma diseño: **ADIF ET 03.354.021.2, IEC 60502-1**

Designación genérica: **RZ1F3Z1-K (AS) + 3 FO**

CARACTERÍSTICAS CABLE



Cable flexible



No propagación de la llama



No propagación del incendio



Baja emisión de humos opacos



Libre de halógenos



Reducida emisión de gases tóxicos



Muy baja emisión de gases corrosivos



Resistencia al frío



Resistencia a los rayos ultravioleta



Resistencia a los golpes

- Normas de diseño: IEC 60502-1
- Temperatura de servicio (instalación fija): - 30 + 80 °C
- Tensión nominal: 0,6/1 kV
- Ensayo de tensión en c.a. durante 5 minutos: 3 500 V

- No propagación de la llama: UNE EN 60332-1-2
- No propagación del incendio: UNE EN 50266-2-4 (cat C)
- Baja emisión de humos opacos: UNE EN 61034-1 y -2
- Libre de halógenos: UNE EN 50267-2-1 y -2
- Muy baja emisión de gases corrosivos: UNE EN 50267-2-3



Resistencia a los roedores

DESCRIPCIÓN

CABLE DE FIBRA ÓPTICA (1)

Compuesto de tres fibras (azul, naranja y verde), con refuerzo de aramida y cubierta ignifugada.

CONDUCTOR (2)

Cobre desnudo recocido, flexible de clase 5 (según UNE EN 60228, IEC 60228).

AISLAMIENTO (3)

Polietileno reticulado (XLPE), en colores:
2 conductores: Marrón y azul

ASIENTO DE ARMADURA (4)

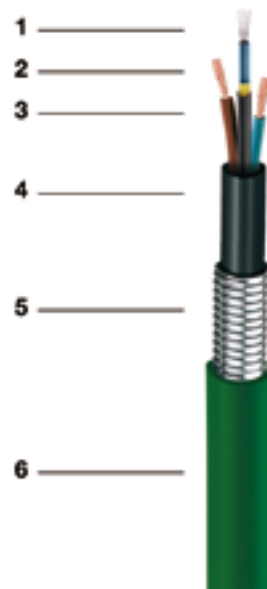
Polioléfina termoplástica ignifugada, de color negro.

ARMADURA (5)

Corrugada de fleje de hierro estañado (Fe Sn)

CUBIERTA (6)

Polioléfina termoplástica ignifugada, de color verde.



APLICACIONES

Cable mixto de alta seguridad (AS), libre de halógenos, no propagador de la llama ni del incendio y con emisión de humos y opacidad reducida. Adecuado para instalaciones de baja tensión en líneas ferroviarias de alta velocidad. Cumple con las exigencias del Reglamento para Baja Tensión para locales de pública concurrencia.

AFUMEX RZ1F3Z1-K (AS) 1000 V + 3 FO

Tensión nominal: **0,6/1 kV**

Norma diseño: **ADIF ET 03.354.021.2, IEC 60502-1**

Designación genérica: **RZ1F3Z1-K (AS) + 3 FO**

CARACTERÍSTICAS TÉCNICAS

Conductores / Sección	Resistencia eléctrica a 20°C Ω / km	Espesor de aislamiento nominal / mínimo mm	Espesor de cubierta		Diámetro nominal exterior mm	Peso nominal kg/km	Radio de curvatura
			Cubierta interna nominal / mínimo mm	Cubierta exterior nominal / mínimo mm			
2 x 16	1,21	0,7 - 0,53	1,2 - 0,76	1,8 - 1,24	23,2 ± 10%	866 ± 10%	20 x D*

* D = Diámetro del cable

CABLES DE FIBRA ÓPTICA

OPSYCOM PKP Y TKT

Norma básica: **ADIF ET 03.366.780.9**

Designación genérica: **PKP, TKT**

CARACTERÍSTICAS CABLE



Cable flexible



No propagación de la llama
*solo en versión afumex



Baja emisión de humos opacos



Libre de halógenos



Reducida emisión de gases tóxicos



Muy baja emisión de gases corrosivos



Resistencia a la absorción de agua



Resistencia a los roedores

- Temperatura de servicio: -30 °C +80 °C
- Ensayos mecánicos: IEC 60794-1-1
- Ensayos ópticos: ITU-T G.650

- No propagación de la llama: UNE EN 60332-1-2; IEC 60332-1 (solo versiones Afumex)
- Baja emisión de humos opacos: IEC 61034-1 y -2
- Libre de halógenos: UNE EN 50267-2-1; IEC 60754-1
- Reducida emisión de gases tóxicos: NFC 20454, It ≤ 1,5
- Baja emisión de gases corrosivos: UNE EN 50267-2-3; IEC 60754-2, pH ≥ 4, 3, c ≤ 10

DESCRIPCIÓN

ELEMENTO CENTRAL (1)

A base de fibras de vidrio pultusionadas.

NÚCLEO ÓPTICO (2)

Fibras ópticas recubiertas de una protección plástica ajustada.

Tipos de fibra posibles, (características ópticas):

Multimodo 50/125: ITU-T G.651

Multimodo 62.5/125: IEC 793-2-10 A 1 B

SM Light™: ITU-T G.652.A / .B

MagniLight™: ITU-T G.652 / .D

FreeLight™: ITU-T G.655.A / .B / .C

CUBIERTA INTERIOR (3)

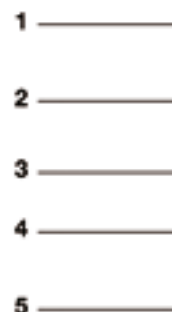
Polietileno o afumex termoplástica.

REFUERZO (4)

Hilados de aramida bloqueantes del agua.

CUBIERTA EXTERIOR (5)

Polietileno o afumex termoplástica, de color negro.



APLICACIONES

Cable terrestre para interior o exterior, para ser instalado en bandejas, en canalizaciones o autoportado.

OPSYCOM PKP Y TKT

Norma básica: **ADIF ET 03.366.780.9**

Designación genérica: **PKP, TKT**

CARACTERÍSTICAS TÉCNICAS

PKP, TKT

Numero de fibras	Tubos		
	Numero de tubos activos	Fibras por tubo	Color
16	8	2	2 x blanco, 2 x rojo, 2 x azul, 2 x verde
32	4	8	Blanco, rojo, azul, verde
64	5	12	2 x blanco, 2 x rojo, 1 x azul
	1	4	Azul
96	12	8	3 x blanco, 3 x rojo, 3 x azul, 3 x verde
128	6*	8	2 x blanco, 2 x rojo, 2 x azul
	10**	8	2 x blanco, 2 x rojo, 2 x azul, 2 x verde, 2 x gris

* En la corona interior

** En la corona exterior

En formaciones de 2 fibras por tubo, las fibras son de color: rojo, verde

En formaciones de 4 fibras por tubo, las fibras son de color: rojo, verde, azul, amarillo

En formaciones de 8 fibras por tubo, las fibras son de color: rojo, verde, azul, amarillo, violeta, naranja, marron, gris

En formaciones de 12 fibras por tubo, las fibras son de color: rojo, verde, azul, amarillo, violeta, naranja, marron, gris, negro, rosa, turquesa, blanco

PKP

Número de fibras	Diámetro aprox. mm	Peso aprox. kg/km	Tracción máxima en instalación N	Radio mínimo de curvatura N	Temperatura de operación °C
16	12,9	140	6200	15 x Ø cable	de -20 a +70°C
32	12	150			
64	14,2	155			
96	19,3	270			
128	20	290			

OPSYCOM PKP Y TKT

Norma básica: **ADIF ET 03.366.780.9**

Designación genérica: **PKP, TKT**

CARACTERÍSTICAS TÉCNICAS

TKT

Número de fibras	Diámetro aprox. mm	Peso aprox. kg/km	Tracción máxima		Radio mínimo de curvatura mm	Temperatura de operación °C
			Instalación N			
16	12,9	190	6200		15x Ø cable	-20 +70°C
32	14,2	210				
64		220				
96	19,3	350				
128	20	370				

OPSYCOM PKESP

Norma básica: **ADIF ET 03.366.780.9**

Designación genérica: **PKESP**

CARACTERÍSTICAS CABLE



Baja emisión de humos opacos



Libre de halógenos



Reducida emisión de gases tóxicos



Muy baja emisión de gases corrosivos



Resistencia a la absorción de agua



Resistencia al frío



Resistencia a los rayos ultravioleta



Resistencia a los roedores

- Temperatura de servicio: -30 °C +80 °C
- Ensayos mecánicos: IEC 60794-1-1
- Ensayos ópticos: ITU-T G.650

- Baja emisión de humos opacos: IEC 61034-1 y -2
- Libre de halógenos: UNE EN 50267-2-1; IEC 60754-1
- Reducida emisión de gases tóxicos: NFC 20454, $It \leq 1,5$
- Baja emisión de gases corrosivos: UNE EN 50267-2-3; IEC 60754-2, $pH \geq 4$, $3, c \leq 10$

DESCRIPCIÓN

NÚCLEO ÓPTICO (1, 2, 3, 4)

- 1- Fibras ópticas.
- 2- Tubos de protección holgada.
- 3- Relleno con un compuesto bloqueante del agua que protege las fibras contra las bajas temperaturas y deja al mismo tiempo las fibras libres de tracción incluso si el cable se somete a la máxima tracción especificada.

Los tubos se reúnen alrededor de un soporte central de fibras de vidrio pultrusionadas.

- 4- Protección seca contra la propagación longitudinal del agua.

CUBIERTA INTERIOR (5)

Polietileno. Espesor mínimo medio: 0.8 mm.

REFUERZO (6)

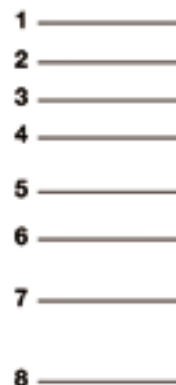
Hilados de aramida bloqueantes del agua.

ARMADURA (7)

Acero copolímero corrugado y termosoldado.

CUBIERTA EXTERIOR (8)

Polietileno. Espesor mínimo medio hasta 96 fibras: 1.5 mm. Espesor mínimo medio de 128 fibras: 1.6 mm.



APLICACIONES

Cable resistente a los roedores para ser instalado en bandejas, en canalización o directamente enterrado.

OPSYCOM PKESP

Norma básica: **ADIF ET 03.366.780.9**

Designación genérica: **PKESP**

CARACTERÍSTICAS TÉCNICAS

Numero de fibras	Tubos		
	Numero de tubos activos	Fibras por tubo	Color
16	8	2	2 x blanco, 2 x rojo, 2 x azul, 2 x verde
32	4	8	Blanco, rojo, azul, verde
64	5	12	2 x blanco, 2 x rojo, 1 x azul
	1	4	Azul
96	12	8	3 x blanco, 3 x rojo, 3 x azul, 3 x verde
128	6*	8	2 x blanco, 2 x rojo, 2 x azul
	10**	8	2 x blanco, 2 x rojo, 2 x azul, 2 x verde, 2 x gris

* En la corona interior

** En la corona exterior

En formaciones de 2 fibras por tubo, las fibras son de color: rojo, verde

En formaciones de 4 fibras por tubo, las fibras son de color: rojo, verde, azul, amarillo

En formaciones de 8 fibras por tubo, las fibras son de color: rojo, verde, azul, amarillo, violeta, naranja, marron, gris

En formaciones de 12 fibras por tubo, las fibras son de color: rojo, verde, azul, amarillo, violeta, naranja, marron, gris, negro, rosa, turquesa, blanco

Numero de fibras	Diametro aproximado mm	Peso aproximado kg/km	Tracción máxima * N	Temperatura de operación °C
16	15	210	6200	-20 a +70
32	16,2	220		
64	16,2	230		
96	21,3	370		
128	22,2	400		

* Sin rotura de las fibras

OPSYCOM TKEST

Norma básica: **ADIF ET 03.366.780.9**

Designación genérica: **TKEST**

CARACTERÍSTICAS CABLE



No propagación de la llama



No propagación del incendio



Baja emisión de humos opacos



Libre de halógenos



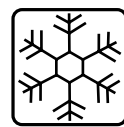
Reducida emisión de gases tóxicos



Muy baja emisión de gases corrosivos



Resistencia a la absorción de agua



Resistencia al frío



Resistencia a los rayos ultravioleta



Resistencia a los roedores

- Temperatura de servicio: -30 °C +80 °C
- Ensayos mecánicos: IEC 60794-1-1
- Ensayos ópticos: ITU-T G.650

- No propagación de la llama: UNE EN 60332-1-2; IEC 60332-1
- No propagación del incendio: UNE EN 50266-2-4; IEC 60332-3
- Baja emisión de humos opacos: IEC 61034-1 y -2 (50% transmitancia)
- Libre de halógenos: UNE EN 50267-2-1; IEC 60754-1
- Reducida emisión de gases tóxicos: NFC 20454, $I_t \leq 1,5$
- Baja emisión de gases corrosivos: UNE EN 50267-2-3; IEC 60754-2, $pH \geq 4, 3, c \leq 10$

DESCRIPCIÓN

NÚCLEO ÓPTICO (1, 2, 3, 4)

- 1- Fibras ópticas.
- 2- Tubos de protección holgada.
- 3- Relleno con un compuesto bloqueante del agua que protege las fibras contra las bajas temperaturas y deja al mismo tiempo las fibras libres de tracción incluso si el cable se somete a la máxima tracción especificada. Los tubos se reúnen alrededor de un soporte central de fibras de vidrio pultusionadas.
- 4- Protección seca contra la propagación longitudinal del agua.

CUBIERTA INTERIOR (5)

Termoplástica Afumex de color negro, sin halógenos, no propagadora de la llama y de baja emisión de humos y gases tóxicos. Espesor mínimo medio: 0.8 mm.

REFUERZO (6)

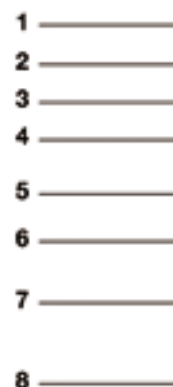
Hilados de aramida bloqueantes del agua

ARMADURA (7)

Acero copolímero corrugado y termosoldado.

CUBIERTA EXTERIOR (8)

Termoplástica Afumex de color negro, sin halógenos, no propagadora de la llama ni del incendio y de baja emisión de humos y gases tóxicos. Espesor mínimo medio hasta 96 fibras: 1.5 mm. Espesor mínimo medio de 128 fibras: 1.6 mm.



APLICACIONES

Cable resistente a los roedores y a la llama para ser instalado en bandejas, en canalización, directamente enterrado o en el interior de edificios, túneles o en lugares en donde deba evitarse la generación de humos y la propagación de la llama.

OPSYCOM TKEST

Norma básica: **ADIF ET 03.366.780.9**

Designación genérica: **TKEST**

CARACTERÍSTICAS TÉCNICAS

Numero de fibras	Tubos		
	Numero de tubos activos	Fibras por tubo	Color
16	8	2	2 x blanco, 2 x rojo, 2 x azul, 2 x verde
32	4	8	Blanco, rojo, azul, verde
64	5	12	2 x blanco, 2 x rojo, 1 x azul
	1	4	Azul
96	12	8	3 x blanco, 3 x rojo, 3 x azul, 3 x verde
128	6*	8	2 x blanco, 2 x rojo, 2 x azul
	10**	8	2 x blanco, 2 x rojo, 2 x azul, 2 x verde, 2 x gris

* En la corona interior

** En la corona exterior

En formaciones de 2 fibras por tubo, las fibras son de color: rojo, verde

En formaciones de 4 fibras por tubo, las fibras son de color: rojo, verde, azul, amarillo

En formaciones de 8 fibras por tubo, las fibras son de color: rojo, verde, azul, amarillo, violeta, naranja, marron, gris

En formaciones de 12 fibras por tubo, las fibras son de color: rojo, verde, azul, amarillo, violeta, naranja, marron, gris, negro, rosa, turquesa, blanco

Numero de fibras	Diametro aproximado mm	Peso aproximado kg/km	Traccion maxima * N	Temperatura de operación °C
16	15	260	6200	-20 a +70
32	16,2	275		
64	16,2	285		
96	21,3	450		
128	22,2	475		

* Sin rotura de las fibras

OPSYCOM PKCP

Norma básica: **ADIF ET 03.366.780.9**

Designación genérica: **PKCP**

CARACTERÍSTICAS CABLE



Baja emisión de humos opacos



Libre de halógenos



Reducida emisión de gases tóxicos



Muy baja emisión de gases corrosivos



Resistencia a la absorción de agua



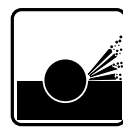
Resistencia al frío



Resistencia a los rayos ultravioleta



Resistencia a los agentes químicos



Resistencia a la abrasión



Resistencia a los golpes

- Baja emisión de humos opacos:

- Libre de halógenos:

- Reducida emisión de gases tóxicos:

- Muy baja emisión de gases corrosivos:

IEC 61034-1 y -2

UNE EN 50267-2-1; IEC 60754-1

NFC 20454, $t \leq 1,5$

UNE EN 50267-2-3; IEC 60754-2, $pH \geq 4$, $3, c \leq 10$

DESCRIPCIÓN

NÚCLEO ÓPTICO (1, 2, 3, 4)

1- Fibras ópticas.

2- Tubos de protección holgada.

3- Relleno con un compuesto bloqueante del agua que protege las fibras contra las bajas temperaturas y deja al mismo tiempo las fibras libres de tracción incluso si el cable se somete a la máxima tracción especificada. Los tubos se reúnen alrededor de un soporte central de fibras de vidrio pultrusionadas.

4- Protección seca contra la propagación longitudinal del agua.

CUBIERTA INTERIOR (5)

Polietileno. Espesor mínimo medio: 0.8 mm.

REFUERZO (6)

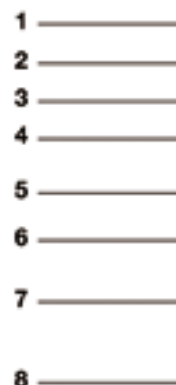
Hilados de aramida.

ARMADURA (7)

Cintas de aramida resistentes a los disparos de los cazadores.

CUBIERTA EXTERIOR (8)

Polietileno. Espesor mínimo medio: 1,5 mm, de color negro.



APLICACIONES

Cable resistente a los disparos de los cazadores para ser instalado en bandejas o en canalización.

OPSYCOM PKCP

Norma básica: **ADIF ET 03.366.780.9**

Designación genérica: **PKCP**

CARACTERÍSTICAS TÉCNICAS

Numero de fibras	Tubos		
	Numero de tubos activos	Fibras por tubo	Color
64	5	12	2 x blanco, 2 x rojo, 1 x azul
	1	4	Azul

En formaciones de 4 fibras por tubo, las fibras son de color: rojo, verde, azul, amarillo

En formaciones de 12 fibras por tubo, las fibras son de color: rojo, verde, azul, amarillo, violeta, naranja, marron, gris, negro, rosa, turquesa, blanco

Numero de fibras	Diametro aproximado mm	Peso aproximado kg/km	Traccion maxima * N	Temperatura de operación °C
64	16,8	205	6200	-20 a +70

* Sin rotura de las fibras

CABLES PARA SEÑALIZACIÓN

EAPSP MULTICONDUCTOR

Norma básica: **RENFE ET 03.365.051.6 (2ª ED., ABRIL 05)**

Designación genérica: **EAPSP (H), EAPSP-R (H)**

CARACTERÍSTICAS CABLE



Resistencia a los golpes



Resistencia a los roedores

De acuerdo a la especificación de Renfe E.T. 03.365.051.6 / 2ª edición / Abril 2005.

DESCRIPCIÓN

CONDUCTOR (1)

Hilo único de cobre recocido. Diámetro nominal 1,4 mm.

AISLAMIENTO (2)

Polietileno de alta densidad (HDPE). Conductores cableados por pares y agrupados en capas concéntricas.

CAPA SEPARADORA (3)

Cinta no higroscópica.
Versión -R con gel de relleno.

BARRERA ANTIHUMEDAD Y PANTALLA (4)

Cinta longitudinal de polietileno/aluminio/polietileno (0,04/0,15/0,04 mm). Solape mínimo 6,5 mm y adherida al asiento de armadura.

CUBIERTA INTERIOR (5)

Polietileno de baja densidad (LDPE). Color negro.

ARMADURA (6)

Fleje de acero corrugado con etileno copolímero en ambas caras (0,04/0,15/0,04 mm).

CUBIERTA (7)

Polietileno de baja densidad (LDPE). Color negro.



APLICACIONES

Cable para señalización, adecuado para instalaciones al aire, enterradas directamente o bajo tubo. Las versiones rellenas EAPSP-R están destinadas a instalaciones directamente enterradas y presentan mejor resistencia a la acción del agua.

EAPSP MULTICONDUCTOR

Norma básica: **RENFE ET 03.365.051.6 (2ª ED., ABRIL 05)**

Designación genérica: **EAPSP (H), EAPSP-R (H)**

CARACTERÍSTICAS TÉCNICAS

Formación	Cableado	Separación cubierta		Cubierta exterior		Diámetro exterior nominal mm	Peso aproximado kg / km	Longitud nominal m
		min. Media	Mínimo	min. Media	Mínimo			
4 x 1,4	4	1,12	0,98	0,96	0,84	14,5	240	1000
7 x 1,4	1 + 6					16	310	
9 x 1,4	2 + 7					18,5	390	
12 x 1,4	3 + 9					19	440	
14 x 1,4	4 + 10					19,5	480	
19 x 1,4	1 + 6 + 12			21	600			
27 x 1,4	3 + 9 + 15			1,04	0,91	24	800	
37 x 1,4	1 + 6 + 12 + 18	26	1000					

Diámetro nominal mm	Resistencia del conductor * Ω / km		Resistencia de aislamiento ** MΩ x km
	Media	Máxima individual	Mínima
1,4	11,2 ± 0,5	11,9	35.000

* en c.c. a 20°C

** a 20°C, después de electrificar a 500 Vcc

EAPSP CUADRETES

Norma básica: **RENFE ET 03.365.051.6 (2ª ED., ABRIL 05)**

Designación genérica: **EAPSP (X), EAPSP-R (X)**

CARACTERÍSTICAS CABLE



Resistencia a los golpes



Resistencia a los roedores

De acuerdo a la especificación de Renfe E.T. 03.365.051.6 / 2ª edición / Abril 2005.

DESCRIPCIÓN

CONDUCTOR (1)

Hilo único de cobre recocido. Diámetro nominal 0,9 o 1,4 mm.

AISLAMIENTO (2)

Polietileno de alta densidad (HDPE). Conductores cableados por cuadretes y agrupados en capas concéntricas.

CAPA SEPARADORA (3)

Cinta no higroscópica.
Versión -R con gel de relleno.

BARRERA ANTIHUMEDAD Y PANTALLA (4)

Cinta longitudinal de polietileno/aluminio/polietileno (0,04/0,15/0,04 mm). Solape mínimo 6,5 mm y adherida al asiento de armadura.

CUBIERTA INTERIOR (5)

Polietileno de baja densidad (LDPE). Color negro.

ARMADURA (6)

Fleje de acero corrugado con etileno copolímero en ambas caras (0,04/0,15/0,04 mm).

CUBIERTA (7)

Polietileno de baja densidad (LDPE). Color negro.



APLICACIONES

Cable para circuitos de vía de audiofrecuencia y para comunicaciones tales como telemando de subestaciones y de servicios de seguridad, telefonía de explotación, telefonía automática, etc.
Adecuado para instalaciones al aire, enterradas directamente o bajo tubo. Las versiones reforzadas EAPSP-R están destinadas a instalaciones directamente enterradas y presentan mejor resistencia a la acción del agua

EAPSP CUADRETES

Norma básica: **RENFE ET 03.365.051.6 (2ª ED., ABRIL 05)**

Designación genérica: **EAPSP (X), EAPSP-R (X)**

CARACTERÍSTICAS TÉCNICAS

Formación	Cableado	Separación cubierta		Cubierta exterior		Diámetro exterior nominal mm	Peso aproximado kg / km	Longitud nominal m
		min. Media	Mínimo	min. Media	Mínimo			
1 x 4 x 0,9	1	1,12	0,98	0,96	0,84	15,5	230	1000
3 x 4 x 0,9	3					19,5	370	
5 x 4 x 0,9	T + 5			1,04	0,91	23	500	
7 x 4 x 0,9	1 + 6					24	570	
10 x 4 x 0,9	2 + 8			1,12	0,98	28	800	
1 x 4 x 1,4	1			0,96	0,84	18,5	340	
3 x 4 x 1,4	3			1,04	0,91	22,5	550	
5 x 4 x 1,4	T + 5			1,12	0,98	27	750	
7 x 4 x 1,4	1 + 6			1,2	1,05	29	950	

Diámetro nominal mm	Resistencia del conductor * Ω / km		Resistencia de aislamiento ** MΩ x km	Capacidad Mutua nF / km		Atenuacion dB / km		
	Media	Máxima individual		Mínima	Media ***	Maxima individual	a 1 kHz	a 10 kHz
0,9	27,5 ± 1	29	35.000	38 ± 3	45	0,7	1,6	2,1
1,4	11,2 ± 0,5	11,9		41 ± 4	48	0,46	0,85	1,3

* en c.c. a 20°C

** a 20°C, despues de electrificar a 500 Vcc

*** sólo para cables con más de 7 pares

AFUMEX EATST MULTICONDUCTOR

Norma básica: **RENFE ET 03.365.051.6 (2ª ED., ABRIL 05)**

Designación genérica: **EATST (H)**

CARACTERÍSTICAS CABLE



No propagación de la llama



No propagación del incendio



Baja emisión de humos opacos



Libre de halógenos



Reducida emisión de gases tóxicos



Muy baja emisión de gases corrosivos



Resistencia a los golpes



Resistencia a los roedores

De acuerdo a la especificación de Renfe E.T. 03.365.051.6 / 2ª edición / Abril 2005.

- No propagación de la llama: EN 60332-1-2 (IEC 60332-1 y -2)
- No propagación del incendio: EN 50266-2-4 (IEC 60332-3-24 cat C)
- Baja emisión de humos opacos: EN 61034-2 (IEC 61034-2)
- Libre de halógenos: EN 50267-2-1 (IEC 60754-1)
- Reducida emisión de gases corrosivos: EN 50267-2-2 (IEC 60754-2)
- Reducida emisión de gases tóxicos: IEC 20-37/7 (similar a EN 50305)

DESCRIPCIÓN

CONDUCTOR (1)

Hilo único de cobre recocido. Diámetro nominal 1,4 mm.

ASLAMIENTO (2)

Polietileno de alta densidad (HDPE). Conductores cableados por pares y agrupados en capas concéntricas.

CAPA SEPARADORA (3)

Cinta no higroscópica.

BARRERA ANTIHUMEDAD Y PANTALLA (4)

Cinta longitudinal de polietileno/aluminio/polietileno (0,04/0,15/0,04 mm). Solape mínimo 6,5 mm y adherida al asiento de armadura.

CUBIERTA INTERIOR (5)

Compuesto termoplástico libre de halógenos y con baja emisión de humos. Color verde.

ARMADURA (6)

Fleje de acero corrugado con etileno copolímero en ambas caras (0,04/0,15/0,04 mm).

CUBIERTA (7)

Compuesto termoplástico libre de halógenos y con baja emisión de humos. Color verde.



APLICACIONES

Cable para circuitos de vía, de alta seguridad (AS), libre de halógenos, no propagador de la llama ni del incendio y con emisión de humos y opacidad reducida.

Adecuado para instalaciones al aire, enterradas directamente o bajo tubo.

AFUMEX EATST MULTICONDUCTOR

Norma básica: **RENFE ET 03.365.051.6 (2ª ED., ABRIL 05)**

Designación genérica: **EATST (H)**

CARACTERÍSTICAS TÉCNICAS

Formación	Cableado	Separación cubierta		Cubierta exterior		Diámetro exterior nominal mm	Peso aproximado kg / km	Longitud nominal m
		min. Media	Mínimo	min. Media	Mínimo			
4 x 1,4	4	1,12	0,98	0,96	0,84	14,5	300	1000
7 x 1,4	1 + 6					16	370	
9 x 1,4	2 + 7					18,5	470	
12 x 1,4	3 + 9					19	530	
14 x 1,4	4 + 10					19,5	570	
19 x 1,4	1 + 6 + 12			21	700			
27 x 1,4	3 + 9 + 15			1,04	0,91	24	900	
37 x 1,4	1 + 6 + 12 + 18					26	1100	

Diámetro nominal mm	Resistencia del conductor * Ω / km		Resistencia de aislamiento ** $M\Omega$ x km
	Media	Máxima individual	Mínima
1,4	11,2 \pm 0,5	11,9	35.000

* en c.c. a 20°C

** a 20°C, después de electrificar a 500 Vcc

AFUMEX EATST CUADRETES

Norma básica: **RENFE ET 03.365.051.6 (2ª ED., ABRIL 05)**

Designación genérica: **EATST (X)**

CARACTERÍSTICAS CABLE



No propagación de la llama



No propagación del incendio



Baja emisión de humos opacos



Libre de halógenos



Reducida emisión de gases tóxicos



Muy baja emisión de gases corrosivos



Resistencia a los golpes



Resistencia a los roedores

De acuerdo a la especificación de Renfe E.T. 03.365.051.6 / 2ª edición / Abril 2005.

- No propagación de la llama: EN 60332-1-2 (IEC 60332-1 y -2)
- No propagación del incendio: EN 50266-2-4 (IEC 60332-3-24 cat C)
- Baja emisión de humos opacos: EN 61034-2 (IEC 61034-2)
- Libre de halógenos: EN 50267-2-1 (IEC 60754-1)
- Reducida emisión de gases corrosivos: EN 50267-2-2 (IEC 60754-2)
- Reducida emisión de gases tóxicos: IEC 20-37/7 (similar a EN 50305)

DESCRIPCIÓN

CONDUCTOR (1)

Hilo único de cobre recocido. Diámetro nominal 0,9 o 1,4 mm.

AISLAMIENTO (2)

Polietileno de alta densidad (HDPE). Conductores cableados por cuadretes y agrupados en capas concéntricas.

CAPA SEPARADORA (3)

Cinta no higroscópica.

BARRERA ANTIHUMEDAD Y PANTALLA (4)

Cinta longitudinal de polietileno/aluminio/polietileno (0,04/0,15/0,04 mm). Solape mínimo 6,5 mm y adherida al asiento de armadura.

CUBIERTA INTERIOR (5)

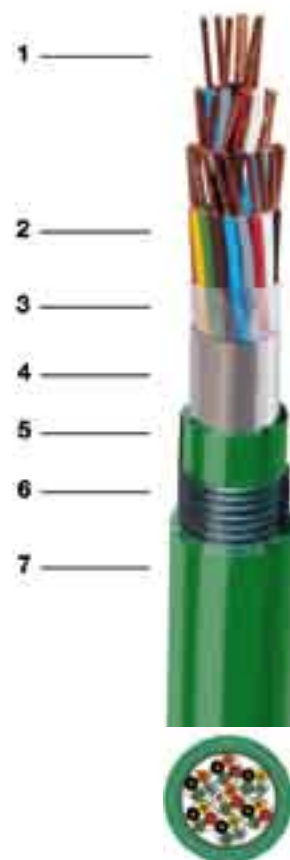
Compuesto termoplástico libre de halógenos y con baja emisión de humos. Color verde.

ARMADURA (6)

Fleje de acero corrugado con etileno copolímero en ambas caras (0,04/0,15/0,04 mm).

CUBIERTA (7)

Compuesto termoplástico libre de halógenos y con baja emisión de humos. Color verde.



APLICACIONES

Cable para circuitos de vía de audiofrecuencia y para comunicaciones tales como telemando de subestaciones y de servicios de seguridad, telefonía de explotación, telefonía automática, etc. De alta seguridad (AS), libre de halógenos, no propagador de la llama ni del incendio y con emisión de humos y opacidad reducida. Adecuado para instalaciones al aire, enterradas directamente o bajo tubo.

AFUMEX EATST CUADRETES

Norma básica: **RENFE ET 03.365.051.6 (2ª ED., ABRIL 05)**

Designación genérica: **EATST (X)**

CARACTERÍSTICAS TÉCNICAS

Formación	Cableado	Separación cubierta		Cubierta exterior		Diámetro exterior nominal mm	Peso aproximado kg / km	Longitud nominal m
		min. Media	Mínimo	min. Media	Mínimo			
1 x 4 x 0,9	1	1,12	0,98	0,96	0,84	15,5	300	1000
3 x 4 x 0,9	3					19,5	450	
5 x 4 x 0,9	T + 5			1,04	0,91	23	600	
7 x 4 x 0,9	1 + 6					24	670	
10 x 4 x 0,9	2 + 8			1,12	0,98	28	950	
1 x 4 x 1,4	1			0,96	0,84	18,5	410	
3 x 4 x 1,4	3			1,04	0,91	22,5	650	
5 x 4 x 1,4	T + 5			1,12	0,98	27	880	
7 x 4 x 1,4	1 + 6			1,2	1,05	29	1100	

Diámetro nominal mm	Resistencia del conductor * Ω / km		Resistencia de aislamiento ** $M\Omega \times km$	Capacidad Mutua nF / km		Atenuación dB / km		
	Media	Máxima individual	Mínima	Media ***	Máxima individual	a 1 kHz	a 10 kHz	a 30 kHz
0,9	27,5 ± 1	29	35.000	38 ± 3	45	0,7	1,6	2,1
1,4	11,2 ± 0,5	11,9		41 ± 4	48	0,46	0,85	1,3

* en c.c. a 20°C

** a 20°C, después de electrificar a 500 Vcc

*** sólo para cables con más de 7 pares

CCPSSP MULTICONDUCTOR

Norma básica: **RENFE ET 03.365.051.6 (2ª ED., ABRIL 05)**

Designación genérica: **CCPSSP (H), CCPSSP-R (H)**

CARACTERÍSTICAS CABLE



Resistencia a los golpes



Resistencia a los roedores

De acuerdo a la especificación de Renfe E.T. 03.365.051.6 / 2ª edición / Abril 2005.

DESCRIPCIÓN

CONDUCTOR (1)

Hilo único de cobre recocido. Diámetro nominal 1,4 mm.

AISLAMIENTO (2)

Polietileno de alta densidad (HDPE). Conductores cableados por pares y agrupados en capas concéntricas.

CAPA SEPARADORA (3)

Cinta no higroscópica (barrera dieléctrica).
Versión -R con gel de relleno.

1ª PANTALLA (4)

Hilos o cintas de cobre o ambos.

CUBIERTA INTERIOR (5)

Polietileno de baja densidad (LDPE). Color negro.

2ª PANTALLA-ARMADURA (ANTI-INDUCCIÓN) (6)

Flejes de acero (espesor 0,5 mm).

CUBIERTA (7)

Polietileno de baja densidad (LDPE). Color negro.



APLICACIONES

Cable para circuitos de señalización en líneas de alta velocidad. Inmune a las perturbaciones en líneas paralelas a alta velocidad. Adecuado para instalaciones al aire, enterradas directamente o bajo tubo.

Las versiones de relleno CCPSSP-R están destinadas a instalaciones directamente enterradas y presentan mejor resistencia a la acción del agua.

CCPSSP MULTICONDUCTOR

Norma básica: **RENFE ET 03.365.051.6 (2ª ED., ABRIL 05)**

Designación genérica: **CCPSSP (H), CCPSSP-R (H)**

CARACTERÍSTICAS TÉCNICAS

Formación	Factor de reducción	Cableado	Separación cubierta		Cubierta exterior		Diámetro exterior nominal mm	Peso aproximado kg / km	Longitud nominal m
			min. Media	Mínimo	min. Media	Mínimo			
4 x 1,4	0,3	4	1,2	1,05	1,28	1,12	16,5	510	1000
7 x 1,4		1 + 6					18	610	
9 x 1,4		2 + 7					20	730	
12 x 1,4		3 + 9					21	800	
19 x 1,4		1 + 6 + 12					23	980	
27 x 1,4		3 + 9 + 15					26	1220	
37 x 1,4		1 + 6 + 12 + 18					28	1450	
48 x 1,4		3 + 9 + 15 + 21					1,28	1,12	

Diámetro nominal mm	Resistencia del conductor * Ω / km		Resistencia de aislamiento ** $M\Omega \times km$
	Media	Máxima individual	Mínima
1,4	11,2 \pm 0,5	11,9	35000

* en c.c. a 20°C

** a 20°C, después de electrificar a 500 Vcc

Serie	Factor de reducción max. rK	V / km	Hz
400	0,1	200 \div 500	50
500	0,2	120 \div 300	
600	0,3	110 \div 320	

CCPSSP CUADRETES

Norma básica: **RENFE ET 03.365.051.6 (2ª ED., ABRIL 05)**

Designación genérica: **CCPSSP (X)**

CARACTERÍSTICAS CABLE



Resistencia a los golpes



Resistencia a los roedores

De acuerdo a la especificación de Renfe E.T. 03.365.051.6 / 2ª edición / Abril 2005.

DESCRIPCIÓN

CONDUCTOR (1)

Hilo único de cobre recocido. Diámetro nominal 0,9 o 1,4 mm.

AISLAMIENTO (2)

Polietileno de alta densidad (HDPE). Conductores cableados por cuadretes y agrupados en capas concéntricas.

CAPA SEPARADORA (3)

Cinta no higroscópica (barrera dieléctrica).

1ª PANTALLA (4)

Hilos o cintas de cobre o ambos.

CUBIERTA INTERIOR (5)

Polietileno de baja densidad (LDPE). Color negro.

2ª PANTALLA-ARMADURA (ANTI-INDUCCIÓN) (6)

Flejes de acero (espesor 0,5 mm).

CUBIERTA (7)

Polietileno de baja densidad (LDPE). Color negro.



APLICACIONES

Circuitos de señalización en líneas de alta velocidad. Adecuado para instalaciones al aire o enterradas bajo tubo.

CCPSSP CUADRETES

Norma básica: **RENFE ET 03.365.051.6 (2ª ED., ABRIL 05)**

Designación genérica: **CCPSSP (X)**

CARACTERÍSTICAS TÉCNICAS

Formación	Factor de reducción	Cableado	Separación cubierta		Cubierta exterior		Diámetro exterior nominal mm	Peso aproximado kg / km	Longitud nominal m
			min. Media	Mínimo	min. Media	Mínimo			
1 x 4 x 1,4	0,3	1	1,2	1,05	1,28	1,12	19	600	1000
3 x 4 x 1,4		3					24	900	
5 x 4 x 1,4		T + 5	29	1200					
7 x 4 x 1,4		1 + 6	1,28	1,12	1,44	1,26	30,5	1450	
10 x 4 x 1,4		2 + 8					35	1800	
14 x 4 x 1,4		4 + 10	1,36	1,19	39	2200	500		

Diámetro nominal mm	Resistencia del conductor * Ω / km		Resistencia de aislamiento ** $M\Omega \times km$	Capacidad Mutua nF / km		Atenuación dB / km		
	Media	Máxima individual	Mínima	Media ***	Máxima individual	a 1 kHz	a 10 kHz	a 30 kHz
0,9	27,5 ± 1	29,0	35000	38 ± 3	45	0,7	1,6	2,1
1,4	11,2 ± 0,5	11,9	35000	41 ± 4	48	0,46	0,85	1,3

* en c.c. a 20°C

** a 20°C, después de electrificar a 500 Vcc

*** sólo para cables con más de 7 pares

Serie	Factor de reducción max. rK	V / km	Hz
400	0,1	200 ÷ 500	50
500	0,2	120 ÷ 300	
600	0,3	110 ÷ 320	

AFUMEX CCTSST MULTICONDUCTOR

Norma básica: **RENFE ET 03.365.051.6 (2ª ED., ABRIL 05)**

Designación genérica: **CCTSST (H)**

CARACTERÍSTICAS CABLE



No propagación de la llama



No propagación del incendio



Baja emisión de humos opacos



Libre de halógenos



Reducida emisión de gases tóxicos



Muy baja emisión de gases corrosivos



Resistencia a los golpes



Resistencia a los roedores

De acuerdo a la especificación de Renfe E.T. 03.365.051.6 / 2ª edición / Abril 2005.

- No propagación de la llama: EN 60332-1-2 (IEC 60332-1 y -2)
- No propagación del incendio: EN 50266-2-4 (IEC 60332-3-24 cat C)
- Baja emisión de humos opacos: EN 61034-2 (IEC 61034-2)
- Libre de halógenos: EN 50267-2-1 (IEC 60754-1)
- Reducida emisión de gases corrosivos: EN 50267-2-2 (IEC 60754-2)
- Reducida emisión de gases tóxicos: IEC 20-37/7 (similar a EN 50305)

DESCRIPCIÓN

CONDUCTOR (1)

Hilo único de cobre recocido. Diámetro nominal 1,4 mm.

AISLAMIENTO (2)

Polietileno de alta densidad (HDPE).

CAPA SEPARADORA (3)

Cinta no higroscópica (barrera dieléctrica).

1ª PANTALLA (4)

Hilos o cintas de cobre o ambos.

CUBIERTA INTERIOR (5)

Compuesto termoplástico libre de halógenos y con baja emisión de humos. Color verde.

2ª PANTALLA-ARMADURA ANTI-INDUCCIÓN (6)

Flejes de acero (espesor 0,5 mm).

CUBIERTA (7)

Compuesto termoplástico libre de halógenos y con baja emisión de humos. Color verde.



APLICACIONES

Cable destinado a circuitos de señalización en líneas de alta velocidad.

Cable de alta seguridad (AS) libre de halógenos, no propagador de la llama ni del incendio y con emisión de humos y opacidad reducida. Adecuado para instalaciones al aire o enterradas bajo tubo.

AFUMEX CCTSST MULTICONDUCTOR

Norma básica: **RENFE ET 03.365.051.6 (2ª ED., ABRIL 05)**

Designación genérica: **CCTSST (H)**

CARACTERÍSTICAS TÉCNICAS

Formación	Factor de reducción	Cableado	Separación cubierta		Cubierta exterior		Diámetro exterior nominal mm	Peso aproximado kg / km	Longitud nominal m
			min. Media	Mínimo	min. Media	Mínimo			
4 x 1,4	0,3	4	1,2	1,05	1,28	1,12	16,5	570	1000
7 x 1,4		1 + 6					18	670	
9 x 1,4		2 + 7					20	800	
12 x 1,4		3 + 9					21	870	
19 x 1,4		1 + 6 + 12					23	1080	
27 x 1,4		3 + 9 + 15					26	1330	
37 x 1,4		1 + 6 + 12 + 18					28	1580	
48 x 1,4		3 + 9 + 15 + 21					31,5	1930	
				1,44	1,26				

Diametro nominal mm	Resistencia del conductor * Ω / km		Resistencia de aislamiento ** M Ω x km
	Media	Máxima individual	Mínima
1,4	11,2 \pm 0,5	11,9	35000

* en c.c. a 20°C

** a 20°C, despues de electrificar a 500 Vcc

Serie	Factor de reducción max. rK	V / km	Hz
400	0,1	200 ÷ 500	50
500	0,2	120 ÷ 300	
600	0,3	110 ÷ 320	

AFUMEX CCTSST CUADRETES

Norma básica: **RENFE ET 03.365.051.6 (2ª ED., ABRIL 05)**

Designación genérica: **CCTSST (X)**

CARACTERÍSTICAS CABLE



No propagación de la llama



No propagación del incendio



Baja emisión de humos opacos



Libre de halógenos



Reducida emisión de gases tóxicos



Muy baja emisión de gases corrosivos



Resistencia a los golpes



Resistencia a los roedores

De acuerdo a la especificación de Renfe E.T. 03.365.051.6 / 2ª edición / Abril 2005.

- No propagación de la llama: EN 60332-1-2 (IEC 60332-1 y -2)
- No propagación del incendio: EN 502662-4 (IEC 60332-3-24 cat C)
- Baja emisión de humos opacos: EN 61034-2 (IEC 61034-2)
- Libre de halógenos: EN 50267-2-1 (IEC 60754-1)
- Reducida emisión de gases corrosivos: EN 50267-2-2 (IEC 60754-2)
- Reducida emisión de gases tóxicos: IEC 20-37/7 (similar a EN 50305)

DESCRIPCIÓN

CONDUCTOR (1)

Hilo único de cobre recocido. Diámetro nominal 0,9 o 1,4 mm.

AISLAMIENTO (2)

Poliétileno de alta densidad (HDPE). Conductores cableados por cuadretes y agrupados en capas concéntricas.

CAPA SEPARADORA (3)

Cinta no higroscópica (barrera dieléctrica).

1ª PANTALLA (4)

Hilos o cintas de cobre o ambos.

CUBIERTA INTERIOR (5)

Compuesto termoplástico libre de halógenos y con baja emisión de humos. Color verde.

2ª PANTALLA-ARMADURA ANTI-INDUCCIÓN (6)

Flejes de acero (espesor 0,5 mm).

CUBIERTA (7)

Compuesto termoplástico libre de halógenos y con baja emisión de humos. Color verde.



APLICACIONES

Cable destinado a circuitos de señalización en líneas de alta velocidad.

Cable de alta seguridad (AS) libre de halógenos, no propagador de la llama ni del incendio y con emisión de humos y opacidad reducida.

Adecuado para instalaciones al aire o enterradas bajo tubo.

AFUMEX CCTSST CUADRETES

Norma básica: **RENFE ET 03.365.051.6 (2ª ED., ABRIL 05)**

Designación genérica: **CCTSST (X)**

CARACTERÍSTICAS TÉCNICAS

Formación	Factor de reducción	Cableado	Separación cubierta		Cubierta exterior		Diámetro exterior nominal mm	Peso aproximado kg / km	Longitud nominal m
			min. Media	Mínimo	min. Media	Mínimo			
1 x 4 x 1,4	0,3	1					19	680	1000
3 x 4 x 1,4		3	1,2	1,05	1,28	1,12	24	1000	
5 x 4 x 1,4		T + 5					29	1330	
7 x 4 x 1,4		1 + 6	1,28	1,12			30,5	1600	500
10 x 4 x 1,4		2 + 8			1,44	1,26	35	1950	
14 x 4 x 1,4		4 + 10	1,36	1,19			39	2380	

Diámetro nominal mm	Resistencia del conductor * Ω / km		Resistencia de aislamiento ** $M\Omega \times km$	Capacidad Mutua nF / km		Atenuación dB / km		
	Media	Máxima individual	Mínima	Media ***	Máxima individual	a 1 kHz	a 10 kHz	a 30 kHz
0,9	27,5 ± 1	29	35000	38,3	45	0,7	1,6	2,1
1,4	11,2 ± 0,5	11,9	35000	41 ± 4	48	0,46	0,85	1,3

* en c.c. a 20°C

** a 20°C, después de electrificar a 500 Vcc

*** sólo para cables con más de 7 pares

NIVEL DEL FACTOR DE REDUCCIÓN (rK)

Serie	Factor de reducción max. rK	V / km	Hz
400	0,1	200 ÷ 500	50
500	0,2	120 ÷ 300	
600	0,3	110 ÷ 320	

ACCESORIOS

TERMINACIÓN TERMOSPEED 6 kV

CARACTERÍSTICAS

TERMINAL TERMORETRÁCTIL DESTINADO A LA CONEXIÓN DE CABLES 1-2-3-4 FASES

- Kit de Baja Tension Certificado bajo EN50393, C33-002.
- Kit de Media Tension Certificado bajo C33-001, HD629.
- Facil Instalacion
- Peso reducido
- Resistente a los rayos ultravioletas y a la intemperie
- Temperatura de trabajo -40 °C a +110 °C
- Alta resistencia a la abrasion
- Reducidas dimensiones
- Adecuados para conexion inmediata
- Almacenamiento ilimitado
- Utilizacion de tecnologia de doble pared para una instalacion segura y sencilla.



CARACTERÍSTICAS TÉCNICAS

Ensayo tipo: HD629 o EN50393	Valores del Test	
	1 kV kits	3.2kV kits
Impulso	8 kV	30 kV
Resistencia de Aislamiento	>999 Ω	
Ciclo Termico	63 ciclos en aire y 63 ciclos en agua, sin rotura ni perdidas	
Tensión Máxima	>12 kV	>35 kV

Reportes de ensayos disponibles referencia ERA report 7M0458001

EMPALME TERMOSPEED 6 KV

CARACTERÍSTICAS

TERMINAL TERMORETRÁCTIL DESTINADO A LA CONEXIÓN DE CABLES 1-2-3-4 FASES

- Kit de Baja Tension Certificado bajo EN50393, C33-002.
- Kit de Media Tension Certificado bajo C33-001, HD629.
- Facil Instalacion
- Peso reducido
- Resistente a los rayos ultravioletas y a la intemperie
- Temperatura de trabajo -40C to 110C
- Alta resistencia a la abrasion
- Reducidas dimensiones
- Adecuados para conexion inmediata
- Almacenamiento ilimitado
- Utilizacion de tecnologia de doble pared para una instalacion segura y sencilla.
- Cubierta libre de halógenos.



CARACTERÍSTICAS TÉCNICAS

Ensayo tipo: HD629 o EN50393	Valores del Test	
	1 kV kits	3.2kV kits
Impulso	8 kV	30 kV
Resistencia de Aislamiento	>999 Ω	
Ciclo Termico	63 ciclos en aire y 63 ciclos en agua, sin rotura ni perdidas	
Tesion Maxima	>12 kV	>35 kV

Reportes de ensayos disponibles referencia ERA report 7M0458001

ELASTICFIT TMF-RLT

CARACTERÍSTICAS

TERMINAL PREMOLDEADO, (para 36/66 kV), **ESPECÍFICO PARA INSTALACIONES FERROVIARIAS.**

- Ref. norma: IEC 60840.
Nivel máximo de tensión: 36/66 (72,5) kV.

DESCRIPCIÓN

CONTACTO METÁLICO (1)

Contacto metálico de Cu o Al-Cu.

ALETAS AISLANTES (2)

Aletas modulares deslizantes fabricadas en elastómero anti-tracking.
El número de estas aletas está en función del nivel de tensión y de las condiciones ambientales.

REPARTIDOR LINEAL DE TENSIÓN (3)

Tubo de montaje en frío.

SEMICONDUCTORA (4)

Capa semiconductora del cable.

CUBIERTA (5)

Cubierta exterior.

PANTALLA (6)

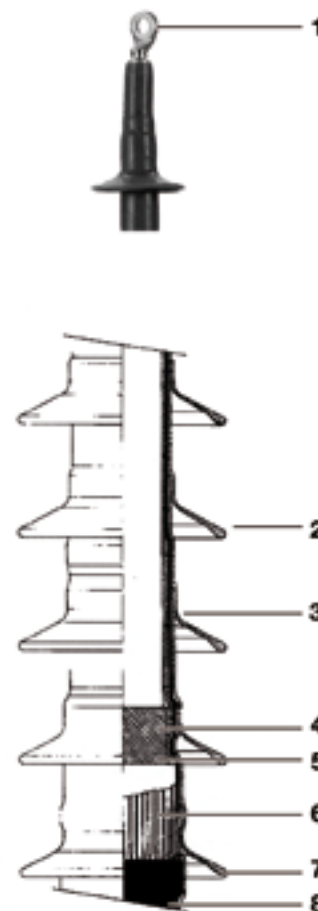
Pantalla de protección compuesta de hilos de cobre.

PROTECTOR DE LA TOMA DE TIERRA (PTT) (7)

Elemento deslizante, fabricado en goma de silicona anti-tracking que garantiza la estanquidad de la toma de tierra.

CINTA DE SELLADO (8)

Garantiza la estanquidad de la pantalla.



APLICACIONES

- PARA CABLES DE AISLAMIENTO SECO.
- Servicio de interior o exterior, resistente a condiciones climáticas severas, radiaciones solares y polución ambiental.
- Repartidor lineal de tensión.
- Constituido por elementos modulares que deslizan sobre el cable utilizando un lubricante especial.
- Se puede instalar en posición vertical, inclinada o invertida.
- Se puede energizar inmediatamente después de su confección.
- Se puede instalar sobre cables de EPR, HEPR o XLPE, Cu o Al, secciones de 95 hasta 630 mm² a 36/66 (72,5) kV.
- No precisa herramientas especiales para su confección.

ELASTICFIT TMF-RLT

CARACTERÍSTICAS DIMENSIONALES

Nº de aletas	L aprox. (mm)	Línea de fuga (mm)
16	835	2250, (aprox.)

APLICACIÓN (ORIENTATIVA)

Válido para cables RHZ1 y HEPRZ1.

Sección mm ²	Modelo TMF
<120	TMF4-RLT
150	
185	
240	TMF5-RLT
300	
400	
500	
630	

CONECTOR SEPARABLE INNEX

CARACTERÍSTICAS



Resistencia a la absorción de agua



Resistencia a los rayos ultravioleta



Resistencia a los agentes químicos

De acuerdo con: Pasatapas Norma Normas:

DIN 47637.
CEI EN 61442, CEI 20-61, HD 629.1, CEI 20-62/1.

- Resistente a rayos ultra violeta
- Resistencia a la absorción del agua
- Resistencia a los agentes químicos
- No inflamable, auto extinguido y resistente a los golpes
- Temperatura de servicio: -50 °C a +180 °C Con junta de neopreno
- Elevada elasticidad
- Vida ilimitada de almacenamiento
- Materiales respetuosos con el medio ambiente



CARACTERÍSTICAS TÉCNICAS

TIPO 0

Tensión máxima de servicio	Um (kV)	24
Intensidad Nominal	In (A)	250
Tensión soportada a frecuencia industrial	1 min. (kV)	50
Tensión soportada onda de choque	(BIL) (kV)	125
Descargas Parciales	2 x Uo (pC)	5
Ensayo de Tensión DC	15 min. 6 x Uo (kV)	72
Impulsos	(kA)	4

TIPO 1

Tensión máxima de servicio	Um (kV)	36
Intensidad Nominal	In (A)	630
Tensión soportada a frecuencia industrial	1 min. (kV)	70
Tensión soportada onda de choque	(BIL) (kV)	170
Descargas Parciales	2 x Uo (pC)	5
Ensayo de Tensión DC	15 min. 6 x Uo (kV)	180
Impulsos	(kA)	125

CONECTOR SEPARABLE INNEX

CARACTERÍSTICAS

TIPO 3

Tensión máxima de servicio	Um (kV)	45
Intensidad nominal	In (A)	1.250
Tensión soportada a frecuencia industrial	1 min (kV)	95
Tensión soportada onda de choque	(BIL) (kV)	200
Descargas parciales	2 x Uo (pC)	5
Ensayo de tensión DC	15 min 6 x Uo (kV)	125
Impulsos	(kA)	150

TIPO 0

Tensión máxima de servicio	Um (kV)	52
Intensidad nominal	In (A)	1.250
Tensión soportada a frecuencia industrial	1 min (kV)	117
Tensión soportada onda de choque	(BIL) (kV)	250
Descargas parciales	2 x Uo (pC)	5
Ensayo de tensión DC	15 min 6 x Uo (kV)	156
Impulsos	(kA)	150

EMPALME/DERIVACIÓN BICAST PBU (VERTIDO DE RESINA)

CARACTERÍSTICAS

- Norma constructiva: HD 623.
- Utilizable como empalme y derivación, horizontal o vertical.
- Molde de inyección transparente resistente al impacto.
- Práctico sistema de apertura tipo bisagra
- Fácil sistema de cierre y sellado.
- Compacto: 225 mm [largo] x 90 mm [alto] x 60 mm [ancho].
- Ofrece alta estanquidad.
- Resina en dos componentes:
 - Fácil mezclado.
 - Mejor adhesión para XLPE y PVC.
 - Mayor fluidez.
 - Reducción del 40% en peso.

DESCRIPCIÓN

DOS SEMICARCASAS (1) Y (2)

Unidas por bisagra.

DOS ESPUMAS (3)

Una adherida a una semicarcasa.

RESINA DE POLIURETANO

Envasada en bolsa.



APLICACIONES

Kit universal para empalmes y derivaciones de conductores no armados, de sección máxima de 1x240 mm².
 Util para diámetros exteriores desde 10 mm (mínimo) hasta 26 mm (máximo). No requiere ninguna herramienta especial o aplicación de calor.
 Instalación energizable 30 minutos después de la instalación.

CARACTERÍSTICAS DIMENSIONALES

Modelo kit	Diámetro exterior cable mm		Sección conductor mm ²
	Mín.	Máx.	
PBUJ1	10	26	4 x 25
J3	23	39	4 x 70
J4	28	62	4 x 95
J5	38	62	4 x 185
J6	58	86	4 x 300

Modelo kit	Diámetro exterior cable mm				Sección conductor mm ²	
	Principal		Derivado		Principal	Derivado
	Mín.	Máx.	Mín.	Máx.		
D1	9	24	9	24	4 x 6	4 x 4
D2	12	24	12	24	4 x 16	4 x 16
D4	20	36	18	28	4 x 50	4 x 25
D14	28	50	20	33	4 x 35	4 x 35
D16	26	60	18	45	4 x 185	4 x 95

ABRAZADERAS PLÁSTICAS

CARACTERÍSTICAS

ABRAZADERAS PLÁSTICAS PARA CUALQUIER TIPO DE CABLE Y TENSIÓN



Libre de halógenos



Resistencia al frío



Resistencia a los rayos ultravioleta



Resistencia a los agentes químicos

- ISO 9002
- Norma UNE-EN 60204 - 1
- Resistente al fuego. VDE 0304, parte 3, clase IIA

- Resistencia a los rayos UV
- Instalación tanto en interior como en exterior
- Amplio rango de aplicación: 18 - 130 mm
- Libre de halógenos
- Resistente a productos químicos y a cambios de temperatura
- Temperatura de servicio: -40 °C a +135 °C



APLICACIONES

Abrazadera cable unipolar ST

Aplicación en cables tanto unipolares como tetrapolares. Está compuesta por dos partes amovibles, donde la parte inferior se fija sobre la estructura y la parte superior ejerce la presión sobre los cables.

Abrazadera cable tripolar TR

Sujeción de tres cables en tresbolillo. Está compuesta por dos partes amovibles, donde la parte inferior se fija sobre la estructura y la parte superior ejerce la presión sobre los cables.

Abrazadera en bloque UN

Sujeción de tres o cuatro cables en posición horizontal separadamente y sin cruzamientos.

CARACTERÍSTICAS DIMENSIONALES

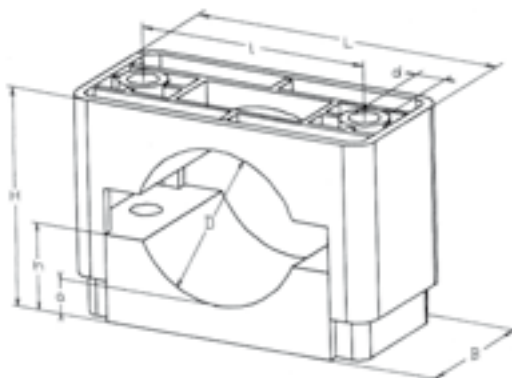
Valido para todo tipo de cables y tensiones. Para cables de AT se recomienda la utilización de una almohadilla de neopreno.

Descripción	Rango mm	Métrica
Abrazadera cable unipolar ST 18-26	18-26	M10
Abrazadera cable unipolar ST 26-38	26-38	M12
Abrazadera cable unipolar ST 36-52	36-52	M12
Abrazadera cable unipolar ST 18-26	50-75	M12
Abrazadera cable unipolar ST 75-100	75-100	M14
Abrazadera cable unipolar ST 100-130	100-130	M14
Abrazadera cable tripolar TR 25-40	25-40	M10
Abrazadera cable tripolar TR 38-53	38-53	M14
Abrazadera cable tripolar TR 53-66	53-66	M14
Abrazadera cable tripolar TR 67-82	67-82	M16
Abrazadera cable tripolar TR 82-98	82-98	M16
Abrazadera cable tripolar TR 99-120	99-120	M16
Abrazadera cable tripolar TR 121-145	121-145	M16
Abrazadera en bloque UN 4 x 13-32	13-32	M10
Abrazadera en bloque UN 4 x 30-47	30-47	M12
Abrazadera en bloque UN 3 x 13-32	13-32	M10

ABRAZADERAS PLÁSTICAS

COTAS

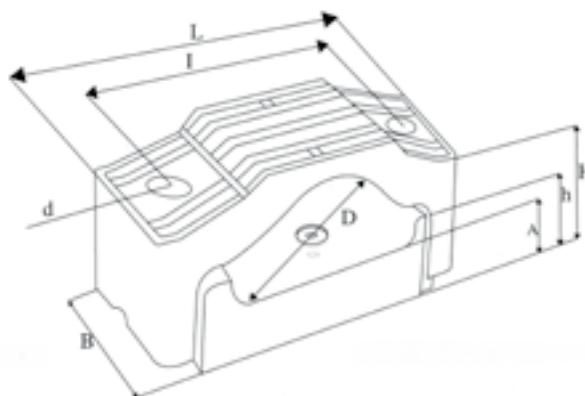
ABRAZADERA CABLE UNIPOLAR ST (RESISTENCIA MECÁNICA: 20 kN A 40 kN)



ST	D	L	B	i	d	H	h	a	Peso g
18 - 26	18-26	77	45	49	10	36 - 44	13	6	90
26 - 38	26 - 38	92	60	60	12	48 - 60	21	10	170
36 - 52	36 - 52	108	60	75	12	58 - 74	26	11	225
50 - 75	50 - 75	128	60	95	12	76 - 101	35	14	310
75 - 100	75 - 100	169	80	127	14	110 - 135	51	19	815
100 - 130	100 - 130	200	80	158	14	141 - 170	65	20	1.000

Nota: Cotas en mm

ABRAZADERA CABLE TRIPOLAR TR (RESISTENCIA MECÁNICA: 28 kN A 60 kN)



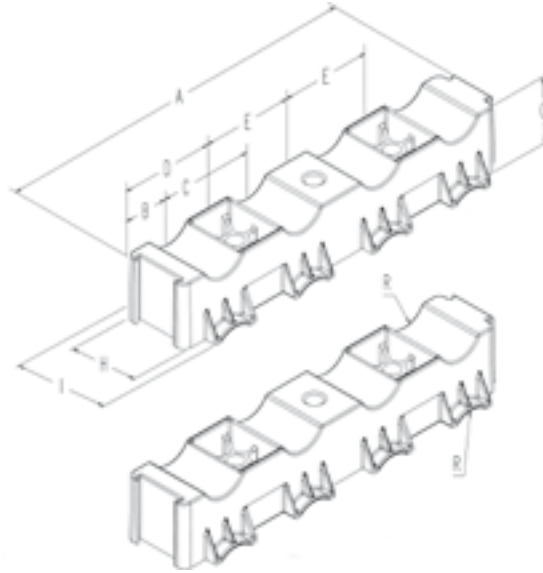
TR	D	L	B	i	d	H	h	a	Peso g
25 - 40	25 - 40	172	80	125	14,5	80 - 108	46	30	800
38 - 53	38 - 53	190	80	145	14,5	85 - 115	54	30	865
53 - 66	53 - 66	205	80	169	14,5	137 - 168	61	30	1.300
67 - 82	67 - 82	252	100	202	16,5	140 - 175	70	33	1.985
82 - 98	82 - 98	284	100	234	16,5	168 - 205	78	33	2.515
99 - 120	99 - 120	342	115	288	19,0	155 - 203	88	33	3.065
121 - 145	121 - 145	392	115	338	19,0	180 - 238	100	33	3.607

Nota: Cotas en mm

ABRAZADERAS PLÁSTICAS

COTAS

ABRAZADERA EN BLOQUE UN (RESISTENCIA MECÁNICA: 15 kN A 25 kN)



UN	A	B	C	D	E	F	G	H	I	Peso g
3 x 13 - 32	186-50	32,25	60,50	62,75	60,50	10,50	43,00	45,00	61,00	145
4 x 13 - 32	246.50	32,25	60,50	62,75	60,50	10,50	43,00	45,00	61,00	205
4 x 30 - 47	345.00	44,50	85,00	87,50	85,00	13,00	65,00	50,00	66,00	375

Nota: Cotas en mm

FICHAS DE SUJECIÓN

CARACTERÍSTICAS

FICHAS DE SUJECIÓN PARA CUALQUIER TIPO DE CABLE



Libre de halógenos



Resistencia al frío



Resistencia a los rayos ultravioleta

- Norma DIN/EN 206-1
- Ensayos realizados en los laboratorios LGAI Technological Center S.A.

- Libre de halógenos
- Temperatura de servicio: -25 °C a +65 °C
- Resistencia a los rayos UV

- Cualquier tipo de instalación eléctrica
 - Mangueras de fibra óptica
 - Cables eléctricos aislados
 - Instalaciones monotubo
 - Instalaciones ferroviarias

- Instalación tanto en interior como en exterior
- Instalación sin herramientas
- Amplio rango de aplicación



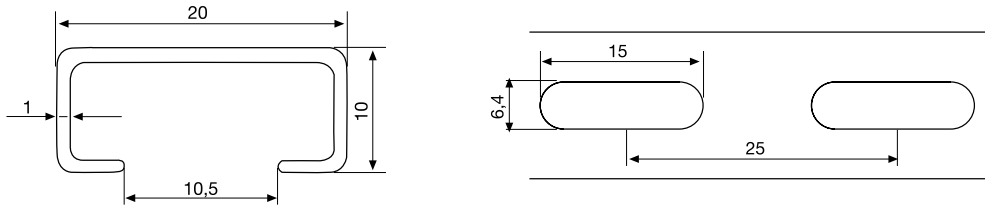
APLICACIÓN

Descripción	Rango mm	Métrica
Ficha de Sujeción 8-36	8-36	20/10 - 27/18
Ficha de Sujeción P 14-48	14-48	27/18 - 28/30
Ficha de Sujeción G 14-48	14-48	35/18
Ficha de Sujeción P 24-72	24-72	27/18 - 28/30
Ficha de Sujeción G 24-72	24-72	35/18

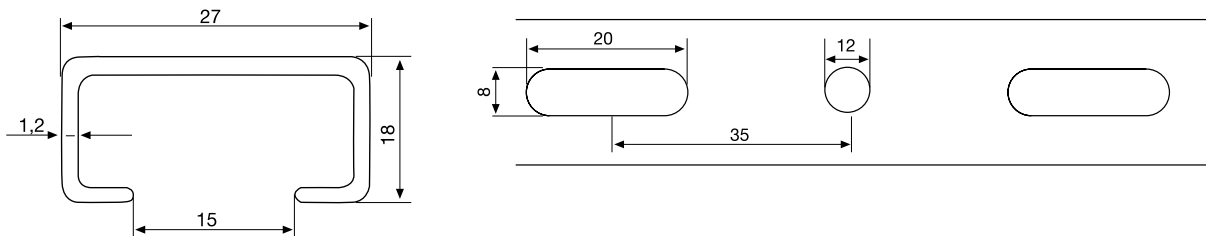
FICHAS DE SUJECIÓN

COTAS (DE LAS GUIAS)

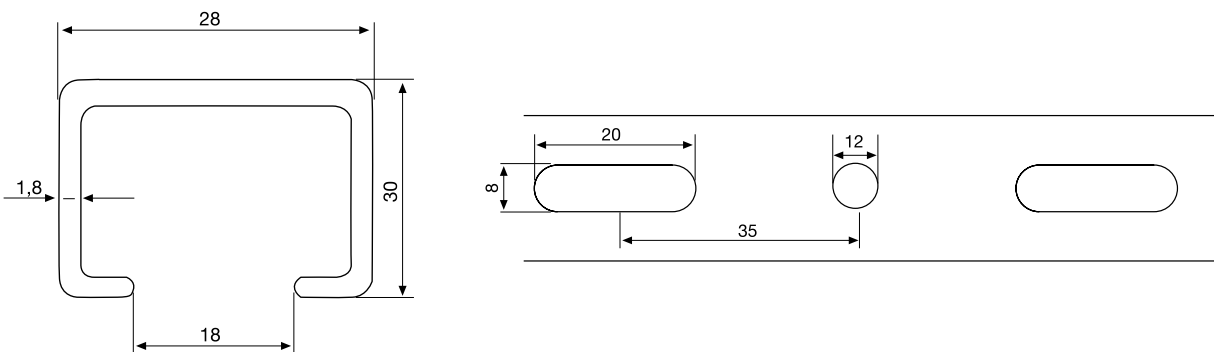
Modelo 20/10



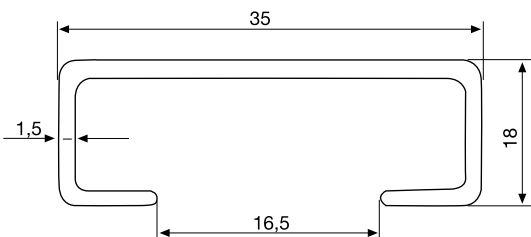
Modelo 27/18



Modelo 28/30



Modelo 35/18



Nota: Opcional galvanizado en caliente

SOPORTE PERCHA TIPO J

CARACTERÍSTICAS

- Montaje rápido y versátil sobre guía metálica galvanizada.
- Posibilidad de instalar en una misma guía diferentes soportes tipo J así como fichas de sujeción plásticas.
- Acero con un recubrimiento plástico de altas prestaciones Cero halógenos.
- Disponible variante para anclaje directo en pared sin utilización de la guía perforada.
- Sistema Patentado.



CARACTERÍSTICAS TÉCNICAS

RESISTENCIAS MECÁNICAS

Acero X51Z275 Galvanizado
Re N/mm² (C-11) = 290
Rm N/mm² (C-12) = 357
Alargamiento % (C-13) = 25
Cargas: 400 N
Deformación max 0,38 mm., extremo exterior
Factor de Seguridad 2,5

APLICACIONES

Para sujeción de todo tipo de cables pesados o de gran diámetro, instalados en paredes de túneles ferroviarios, galerías, minas, alimentación tuneladoras, etc

PROTECCIÓN CATENARIAS FERROVIARIAS

CARACTERÍSTICAS

SISTEMAS DE PROTECCIÓN PARTES ACTIVAS: PERFILES Y PIEZAS MOLDEADAS PARA DISMINUIR DISTANCIAS DE SEGURIDAD Y PROTEGER DE CONTACTOS HASTA 36 kV



CARACTERÍSTICAS TÉCNICAS

- Resistencia a perforación ASTM-D 149 20 kV/mm
- Resistividad de superficie ASTM-D 257 $510 \times 10^{-9} \Omega$
- Resistividad por volumen ASTM-D 257 $1.9 \times 10^{-16} \Omega \text{ cm}$
- Constante dieléctrica ASTM-D 150 3.4
- Resistencia seguimiento ANSI C37.20,
- (25 kV, 300 min) ASTM-D 2303 sin seguimiento
- Alteración atmosférica ASTM-G 53 sin seguimiento tras 6000 horas

- Ensayos físicos:
- Resistencia a tracción ASTM-D 412, ISO 37 8,3 MPa
- Alargamiento ASTM-D 412, ISO 37 370%
- Envejecimiento térmico (7 días at 175°C)
- Resistencia a tracción ASTM-D 2671 10 Mpa
- Alargamiento ASTM-D 2671 200%
- Choque térmico
- (4 h a 225°C) ASTM-D 2671 no agrieta, no pérdidas
- Flexibilidad de baja temperatura
- (4 h a -40°C) ASTM-D 2671 no agrieta ANSI C37.20,
- Combustibilidad ASTM-D 2671 aprobado
- Material libre de halógenos

DELEGACIONES COMERCIALES

BARCELONA

Edificio SCV Forum la Rotonda
Carretera de Sant Cugat a Rubí km 01 nº 40,
Oficina 9 de la 1ª planta
08190 Sant Cugat del Vallés (Barcelona)
Teléfono 93 583 06 30 • Fax 93 583 06 31

VALENCIA

Edificio Trevi. Fontanares, 51, 5ª C
46014 VALENCIA
Teléfono 96 357 12 13 / 902 14 60 00
Fax 96 357 14 12

LA CORUÑA

Novoa Santos, 21.
15006 LA CORUÑA
Teléfono 981 13 87 35 / 981 13 87 36 /
902 14 60 00 • Fax 981 13 87 50

GRANADA

Sederos, 2, 5º A.
18005 GRANADA
Teléfono 958 52 38 92 / 902 14 60 00
Fax 958 26 54 71

CANARIAS

África, 2.
35212 LAS HUESAS – TELDE (Gran Canaria)
Teléfono 928 69 47 54
Fax 928 69 47 66

VENTA TELEFÓNICA

Teléfono 902 14 60 06
Fax 93 811 60 01

OFICINA COMERCIAL

Teléfono 93 811 60 00
Fax 93 811 60 01

PRYSMIAN CLUB

Teléfono 901 25 50 7

MADRID

Conde de Peñalver, 38, 5ª planta.
28006 MADRID
Teléfono 91 402 06 68 / 902 14 60 00
Fax 91 402 78 67

BILBAO

Colón de Larreátegui, 45, 1º dcha.
48011 BILBAO
Teléfono 94 424 45 80 / 902 14 60 00
Fax 94 424 45 88

SEVILLA

Carlos de Cepeda, 2, Planta 2ª, módulo 4.
41005 SEVILLA
Teléfono 95 463 70 18 / 902 14 60 00
Fax 95 463 60 25

PORTUGAL

R.Nosa Senhora de Fátima, 424, 1ª D.
4050 PORTO – PORTUGAL
Teléfono 00 (351) (2) 609 77 77
Fax 00 (351) (2) 609 78 31

OFICINA CENTRAL

Prysmian Cables y Sistemas
Teléfono 93 811 60 00 • Fax 93 811 60 01
e-mail: energia.es@prysmian.com
www.prysmian.es

